



# ITALIANA VALVOLE INDUSTRIALI TORINO

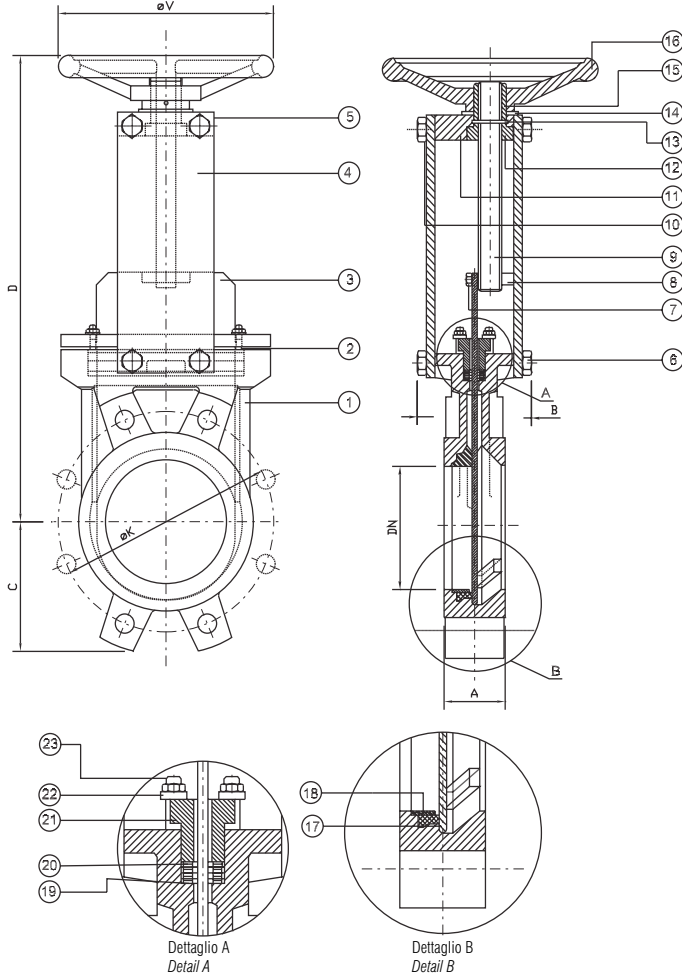
Produzione e vendita apparecchiature idrauliche e industriali

Saracinesche a ghiottina - vite interna

Knife gate valves - non-rising stem

PN: 10

DN: 50-1200



DIMENSIONI DI INGOMBRO / DIMENSIONS

DN	A	B	C	D	$\phi V$	DN PN10						Pesi / Weight	
						$n^{\circ} f$		M	P	$\phi K$	Kg		
50	40	90	60	286	200	4	4	-	16	8	125	5	
65	40	90	68	313	200	4	4	-	16	8	145	6	
80	50	90	90	339	200	8	4	4	16	9	180	9	
100	50	90	105	379	200	8	4	4	16	9	180	11	
125	50	100	118	417	250	8	4	4	16	9	210	13	
150	60	100	135	468	250	8	4	4	20	10	240	22	
200	60	120	170	588	300	8	4	6	20	10	295	33	
250	70	120	202	688	300	12	6	6	20	12	350	53	
300	70	120	240	788	300	12	6	6	20	12	400	65	
350	96	192	255	903	400	16	10	6	20	21	460	118	
400	100	192	295	1008	400	16	10	6	24	21	515	133	
450	106	192	318	1096	500	20	14	6	24	22	565	203	
500	110	192	345	1214	500	20	14	6	24	22	620	223	
600	110	290	405	1419	500	20	14	6	27	22	725	298	
700	110	400	460	1630	600	24	16	8	27	22	840	350	
750	110	400	505	1830	600	-	16	8	-	-	-	400	
800	110	320	510	1840	600	24	-	-	30	22	950	470	
900	110	320	572	2075	600	28	20	8	30	20	1050	590	
1000	110	320	620	-	-	28	20	8	33	20	1160	670	
1200	150	380	750	-	-	32	22	10	36	22	1380	800	

MATERIALI

POS	DENOMINAZIONE	MATERIALE
1	CORPO	EN GJL-250 - EN GJS-400-15
2	GUARNIZIONE DI FISSAGGIO	ALLUMINIO
3	PARATIA	AISI 304
4	PIASTRA DI SUPPORTO	ACCIAIO
5	LUBRIFICATORE	STANDARD
6	BULLONI	ACCIAIO
7	VITI UNIONE PERNO-PARATIA	ACCIAIO
8	VITI UNIONE PERNO-PARATIA	OTTONE
9	PERNO	AISI 303
10	RONDELLA	ACCIAIO
11	SUPPORTO DI MANOVRA	ACCIAIO
12	DADO DI MANOVRA	BRONZO
13	VITE DI FISSAGGIO	AISI
14	RONDELLA	OTTONE
15	BLOCCO	AISI
16	VOLANTINO	EN GJL-250
17	TENUTA	NITRILE
18	ANELLO	AISI 316
19	PREMISTOPPA	TRECCIA LUBRIFICATA
20	GIUNTO TOROIDALE	NITRILE
21	VITE PRIGIONIERA	ACCIAIO
22	RONDELLA	ACCIAIO
23	VITE	ACCIAIO

MATERIALS

POS	DENOMINATION	MATERIAL
1	BODY	EN GJL-250 - EN GJS-400-15
2	GASKET CLAMP	ALUMINIUM
3	GATE	AISI 304
4	SUPPORT PLATE	STEEL
5	GREASING	STANDARD
6	BOLTS	STEEL
7	MANOEUVERING BOLT	STEEL
8	MANOEUVERING PLUG	BRONZE
9	SPINDLE	AISI 303
10	GROWER WASHER	STEEL
11	MANOEUVERING SUPPORT	STEEL
12	MANOEUVERING NUT	BRONZE
13	STOP SCREW	AISI
14	WASHER	BRASS
15	PIN	AISI
16	HANDWHEEL	EN GJL-250
17	SEAT	NITRILE
18	RING	AISI 316
19	PACKING	COTTON GREASED
20	TORIC JOINT	NITRILE
21	STUDS	STEEL
22	WASHER	STEEL
23	NUT	STEEL