



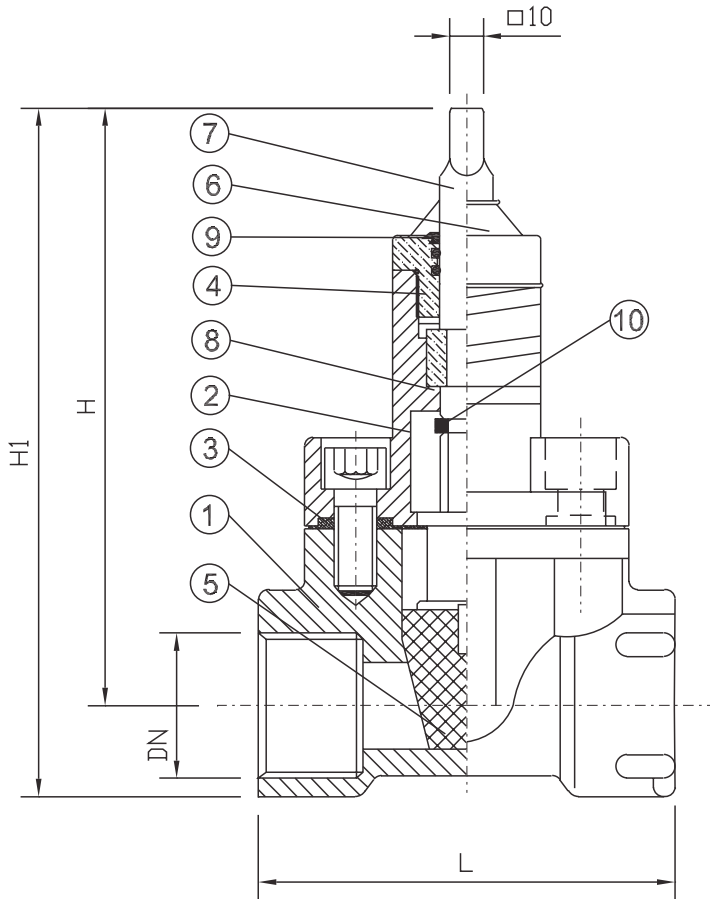
ITALIANA VALVOLE INDUSTRIALI TORINO

Produzione e vendita apparecchiature idrauliche e industriali

Saracinesca di derivazione in ghisa sferoidale con estremita' filettate f/f gas

Ductile iron service gate valve threaded f/f gas

PN: 16
DN: 3/4"-2"



MATERIALI		
POS.	DENOMINAZIONE	MATERIALE
1	CORPO	GJS-400-15
2	COPERCHIO	GJS-400-15
3	GUARNIZIONE	NBR70
4	BOCCOLA SUP.	OTTONE OT58
5	CUNEO	OTTONE OT58 + NBR70
6	PROTEZIONE	NBR70
7	ALBERO	ACCIAIO INOX AISI 420
8	BOCCOLA	OTTONE OT58
9	PARAPOLVERE	NBR70
10	CONTROTENUTA	NBR70

MATERIALS		
POS.	DENOMINATION	MATERIAL
1	BODY	GJS-400-15
2	BONNET	GJS-400-15
3	GASKET	NBR70
4	BUSH	BRASS OT58
5	WEDGE	BRASS OT58 + NBR70
6	PROTECTION	NBR70
7	STEM	STAINLESS STEEL AISI 420
8	BUSH	BRASS OT58
9	DUST PROTECTION	NBR70
10	CONTROTENUTA	NBR70

DIMENSIONI DI INGOMBRO / DIMENSIONS				
DN	L	H	H1	Peso / Weight Kg
3/4"	122	175	198	2,8
1"	122	175	198	2,9
1 1/4"	122	175	198	2,9
1 1/2"	150	225	262	5,4
2"	150	225	262	5

* Quote indicative / Indicative dimensions