



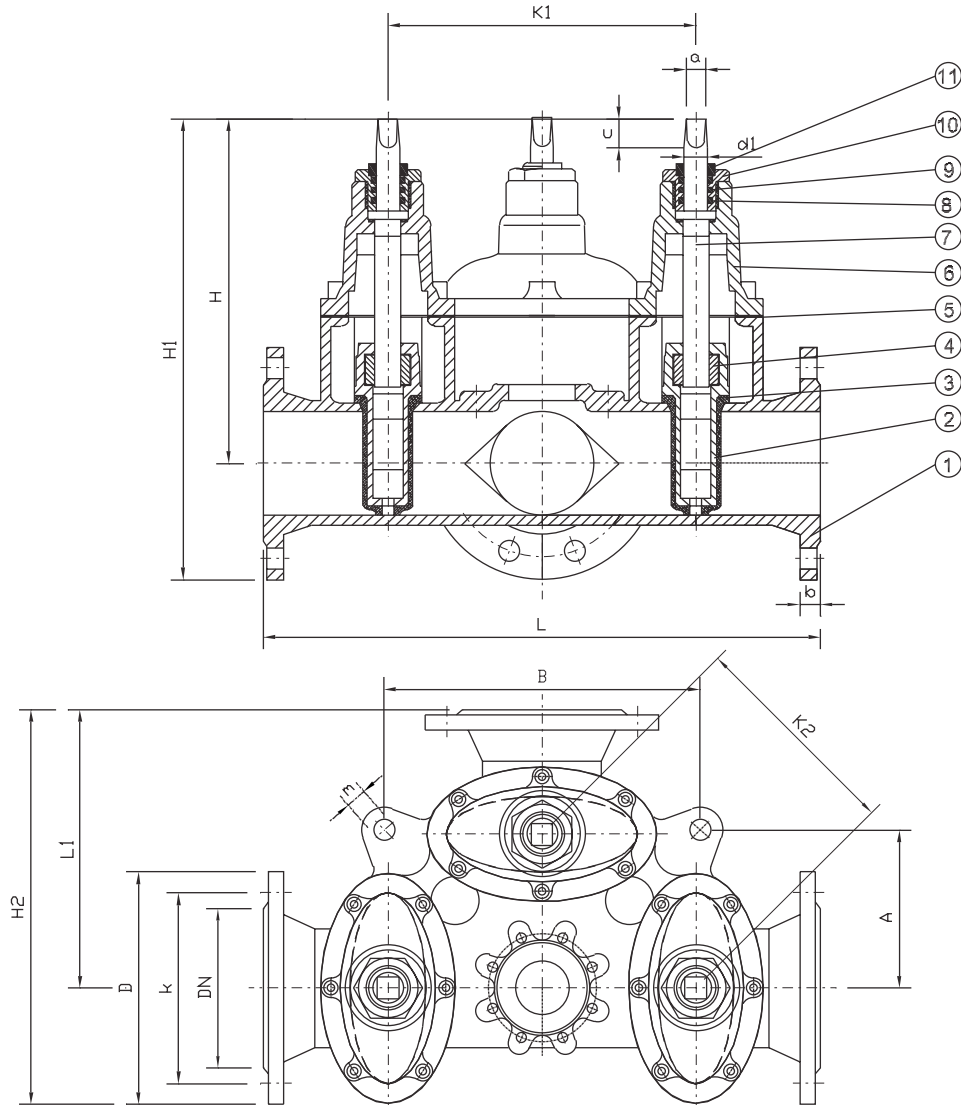
ITALIANA VALVOLE INDUSTRIALI TORINO

Produzione e vendita apparecchiature idrauliche e industriali

Elemento a "T" con 2 o 3 saracinesche con scarico verticale DN100

Combi T flanged outlet 2 or 3 gate valves

PN: 16
DN: 100-200



MATERIALI		
POS	DENOMINAZIONE	MATERIALE
1	CORPO	EN GJS-400-15 O EN GJS 500-7 UNI EN 1563
2	CUNEO	EN GJS-400-15 O EN GJS 500-7 UNI EN 1563
3	RIVESTIMENTO	EPDM 65 SHORE NORME EN 681.1
4	MADREVITE	OTTONE NORME UNI 6398
5	GUARNIZIONE	NBR NORME EN 681
6	COPERCHIO	OTTONE NORME UNI 6398
7	ALBERO	ACCIAIO INOX AISI 420 B EN 681.1
8	O-RING	NBR NORME EN 681
9	O-RING	NBR NORME EN 681
10	BOCCOLA	OTTONE NORME UNI 6398
11	PARAPOLVERE	NBR NORME EN 681

MATERIALS		
POS	DENOMINATION	MATERIAL
1	BODY	EN GJS-400-15 O EN GJS 500-7 UNI EN 1563
2	WEDGE	EN GJS-400-15 O EN GJS 500-7 UNI EN 1563
3	PROTECTION WEDGE	EPDM 65 SHORE NORME EN 681.1
4	NUT SCREW	BRASS UNI 6398
5	GASKET	NBR NORME EN 681
6	BONNET	BRASS UNI 6398
7	STEM	STAINLESS STEEL AISI 420 B EN 681.1
8	O-RING	NBR EN 681
9	O-RING	NBR EN 681
10	BUSH	BRASS UNI 6398
11	DUST PROTECTION	NBR EN 681

DIMENSIONI D'INGOMBRO/DIMENSIONS

DN	L	L1	A	B	H	H1	H2	K1	K2	m	D	b	k	a	c	d1=d2	PESO /WEIGHT	
																	Kg	
																	2 gv	3 gv
100	455	228	128	255	336	446	338	240	170	27	220	19	180	19	34	26	61	64
150	630	315	180	360	440	583	458	372	263	32	285	19	240	19	38	28	113	122
200	695	348	210	420	500	670	518	400	283	32	340	20	295	24	42	32	202	216