



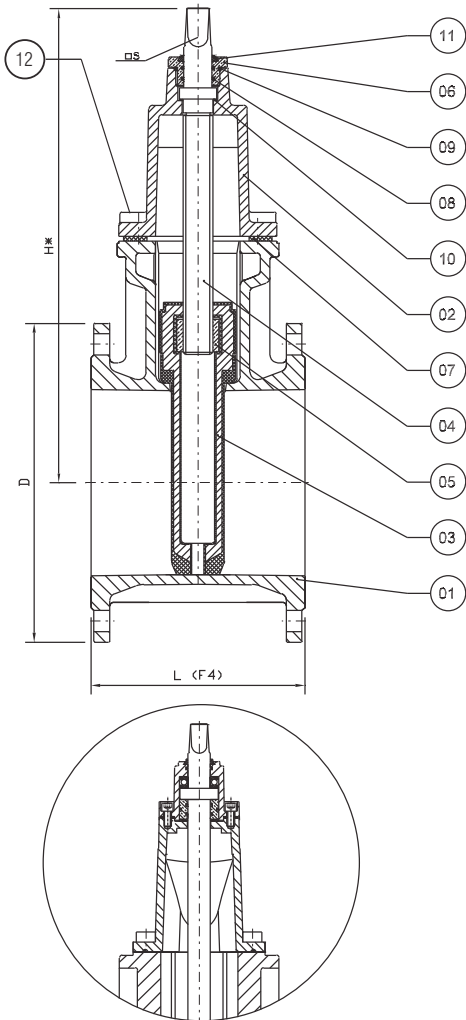
ITALIANA VALVOLE INDUSTRIALI TORINO

Produzione e vendita apparecchiature idrauliche e industriali

Saracinesca a corpo piatto
in ghisa sferoidale cuneo gommato F4

Ductile iron gate valve short body
rubber wedge F4

PN: 16
DN: 40-700



MATERIALI		
POS.	DENOMINAZIONE	MATERIALE
1	CORPO	EN-GJS-400-15 o EN-GJS-500-7 UNI EN 1563 - DIN1693
2	CAPPELLO	EN-GJS-400-15 o EN-GJS-500-7 UNI EN 1563 - DIN1693
3	CUNEO	EN-GJS-400-15 o EN-GJS-500-7 UNI EN 1563 - DIN1693 Rivestimenti EPDM o NBR atossico - EN 681
4	ALBERO	ACCIAIO INOX X20 Cr13 EN 14028 - UNI 6900
5	MADREVITE	OTTONE UNI 6398-7013/7
6	BOCCOLA	OTTONE UNI 6398-7013/7
7	GUARNIZIONE	NBR EN 681
8	O-RING	NBR EN 681
9	O-RING	NBR EN 681
10	ANELLO	POLIAMMIDE
11	PARAPOLVERE	NBR EN 681
12	VITERIA	ACCIAIO ZINCATO 8.8

MATERIALS		
POS.	DENOMINATION	MATERIAL
1	BODY	EN-GJS-400-15 o EN-GJS-500-7 UNI EN 1563 - DIN1693
2	BONNET	EN-GJS-400-15 o EN-GJS-500-7 UNI EN 1563 - DIN1693
3	WEDGE	EN-GJS-400-15 o EN-GJS-500-7 UNI EN 1563 - DIN1693 Protection EPDM or NBR - EN 681
4	STEM	STAINLESS STEEL X20 Cr13 EN 14028 - UNI 6900
5	STEM NUT	BRASS UNI 6398-7013/7
6	BUSH	BRASS UNI 6398-7013/7
7	GASKET	NBR EN 681
8	O-RING	NBR EN 681
9	O-RING	NBR EN 681
10	ALLEN BOLT	POLIAMMIDE
11	DUST PROTECTION	NBR EN 681
12	SETSCREW	ZINCED STEEL 8.8

Con cuscinetto reggi-spinta dal DN 250
With bearing from ND 250

DIMENSIONI DI INGOMBRO / DIMENSIONS

DN	Foratura flange Drilling flanges	L	H*	PN	D	ES	Peso / Weight Kg
40	PN16	140	185	16	150	14	8,5
50	PN16	150	205	16	165	14	10,5
65	PN16	170	270	16	185	17	14
80	PN16	180	280	16	200	17	16,5
100	PN16	190	355	16	220	19	21,5
125	PN16	200	380	16	250	19	28
150	PN16	210	440	16	285	19	36,5
200	PN16	230	525	16	340	24	62
250	PN16	250	640	16	400	27	104
300	PN16	270	730	16	455	27	146
350**	PN16	290	730	16	505	27	176
400	PN16	310	975	16	565	32	286
450**	PN16	330	975	16	615	32	298
500	PN16	350	1165	16	670	36	450
600**	PN16	-	1165	16	840	36	-
600	PN16	390	1310	16	840	36	875
700**	PN16	-	1310	16	970	36	-

H* = Quote indicative / Indicative dimensions; ** Reduced passage