



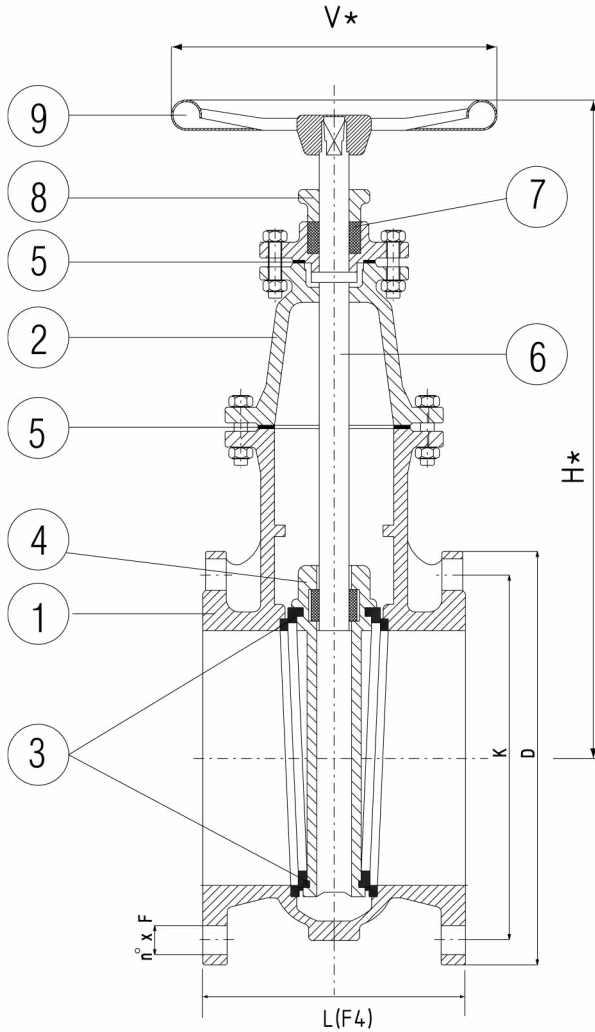
ITALIANA VALVOLE INDUSTRIALI TORINO

Produzione e vendita apparecchiature idrauliche e industriali

Saracinesca a corpo piatto in ghisa -
vite interna

Cast iron gate valve flat body -
non-rising stem

PN: 10
DN: 700-1200



MATERIALI		
POS.	DENOMINAZIONE	MATERIALE
1	CORPO	EN G.JL 250 (EN GJS-400-15)
2	COPERCHIO	EN G.JL 250 (EN GJS-400-15)
3	SEDE DI TENUTA	OTTONE CUZN39 PB
4	CUNEO	EN G.JL 250
5	GUARNIZIONE	NBR
6	STELO DI MANOVRA	Acciaio Inox X20 Cr13
7	PREMISTOPPA	NBR
8	BOCCOLA	OTTONE CUZN39 PB
9	VOLANTINO	EN G.JL 250

MATERIALI		
POS.	DENOMINAZIONE	MATERIALE
1	BODY	EN G.JL 250 (EN GJS-400-15)
2	COVER	EN G.JL 250 (EN GJS-400-15)
3	SEAT	BRASS CUZN39 PB
4	WEDGE	EN G.JL 250
5	GASKET	NBR
6	STEM	STAINLESS STEEL X20 Cr13
7	PACKING GLAND	NBR
8	BUSH	BRASS CUZN39 PB
9	HANDWHEEL	EN G.JL 250

DIMENSIONI DI INGOMBRI /DIMENSIONS									
DN	L (F4)	H*	Foratura flange /Drilling flanges	D	K	n °x F	M	V*	Peso /Weight Kg
700	430	1480	PN10	895	840	24x31	M27	630	720
800	470	1710	PN10	1015	950	24x34	M30	720	1100
900	510	1880	PN10	1115	1050	28x34	M30	800	1300
1000	550	2030	PN10	1230	1160	28x37	M33	800	1500
1200	630	2435	PN10	1455	1380	32x41	M36	800	2900

H*-V* = Quote indicative /Indicative dimensions