



ITALIANA VALVOLE INDUSTRIALI TORINO

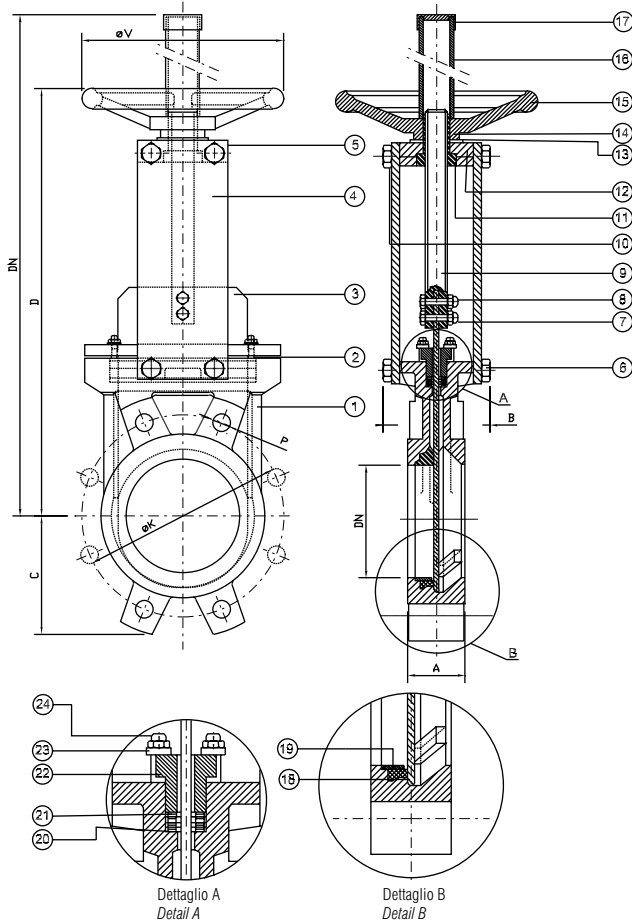
Produzione e vendita apparecchiature idrauliche e industriali

Saracinesche a ghiottina - vite esterna

Knife gate valves - rising stem

PN: 10

DN: 50-1200



DIMENSIONI DI INGOMBRO / DIMENSIONS

DN	A	B	C	D	øV	DIN PN10				Pesi / Weight Kg
						n° f	M	P	øK	
50	40	92	63	295	200	4	16	8	125	5
65	40	92	70	320	200	4	16	8	145	6
80	50	92	92	346	200	8	16	9	180	9
100	50	92	105	386	200	8	16	9	180	11
125	50	102	120	420	250	8	16	9	210	13
150	60	102	130	471	250	8	20	10	240	22
200	60	119	160	582	300	8	20	10	295	33
250	70	119	198	683	300	12	20	12	350	53
300	70	119	234	790	300	12	20	12	400	65
350	96	194	256	907	400	16	20	21	460	118
400	100	194	292	1014	400	16	24	21	515	133
450	106	290	308	1106	500	20	24	22	565	203
500	110	290	340	1211	500	20	24	22	620	223
600	110	300	400	1417	500	20	27	22	725	298
700	110	300	452	1675	600	24	27	22	840	350
750	110	300	505	1872	600	-	-	-	-	400
800	110	300	505	1887	600	24	30	22	950	470
900	110	350	555	-	600	28	30	20	1050	590
1000	110	350	610	-	-	28	33	20	1160	670
1200	150	400	725	-	-	32	36	22	1380	800

MATERIALI

POS	DENOMINAZIONE	MATERIALE
1	CORPO	GJL-250 - GJS-400-15
2	GUARNIZIONE DI FISSAGGIO	ALLUMINIO
3	PARATIA	AISI 304
4	PIASTRA DI SUPPORTO	ACCIAIO
5	LUBRIFICATORE	STANDARD
6	BULLONI	ACCIAIO
7	VITI UNIONE PERNO-PARATIA	ACCIAIO
8	VITI UNIONE PERNO-PARATIA	ACCIAIO
9	PERNO	AISI 303
10	RONDELLA	ACCIAIO
11	DADO DI MANOVRA	BRONZO
12	SUPPORTO DI MANOVRA	ACCIAIO
13	RONDELLA	OTTONE
14	PERNO	AISI
15	VOLANTINO	GJL-250
16	TUBO	ACCIAIO
17	COPERCHIO	PLASTICA
18	TENUTA	NITRILE
19	ANELLO	AISI 316
20	PREMISTOPPA	TRECCIA LUBRIFICATA
21	GIUNTO TOROIDALE	NITRILE
22	VITE PRIGIONIERA	ACCIAIO
23	RONDELLA	ACCIAIO
24	VITE	ACCIAIO

MATERIALS

POS	DENOMINATION	MATERIAL
1	BODY	EN GJL-250 - EN GJS-400-15
2	GASKET CLAMP	ALUMINIUM
3	GATE	AISI 304
4	SUPPORT PLATE	STEEL
5	GREASING	STANDARD
6	BOLTS	STEEL
7	MANOEUVERING BOLT	STEEL
8	MANOEUVERING PLUG	BRONZE
9	SPINDLE	AISI 303
10	GROWER WASHER	STEEL
11	MANOEUVERING SUPPORT	STEEL
12	MANOEUVERING NUT	BRONZE
13	WASHER	BRASS
14	PIN	AISI
15	HANDWHEEL	EN GJL-250
16	TUBE	STEEL
17	COVER	PLASTIC
18	SEAT	NITRILE
19	RING	AISI 316
20	PACKING	COTTON GREASED
21	TORIC JOINT	NITRILE
22	STUDS	STEEL
23	WASHER	STEEL
24	NUT	STEEL