



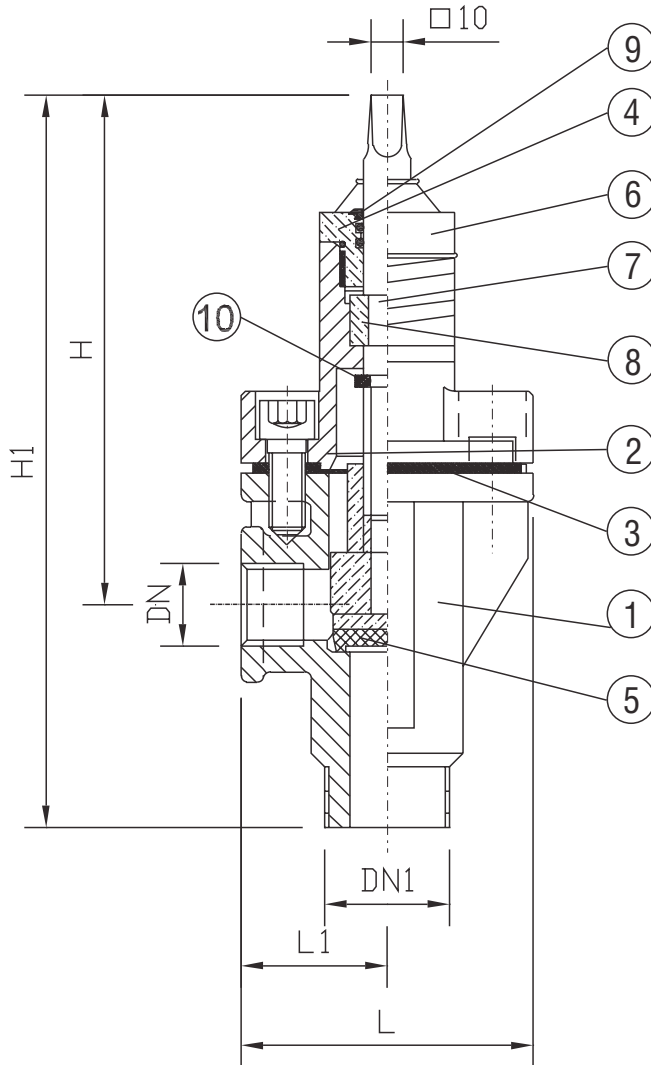
# ITALIANA VALVOLE INDUSTRIALI TORINO

Produzione e vendita apparecchiature idrauliche e industriali

Valvola a squadra per prese d'utenza  
in ghisa sferoidale  
con estremita' filettate m/f gas

Ductile iron service valve threaded f/f gas

PN: 16  
DN: 3/4"-2"



MATERIALI		
POS.	DENOMINAZIONE	MATERIALE
1	CORPO	GJS-400-15
2	COPERCHIO	GJS-400-15
3	GUARNIZIONE	NBR70
4	BOCCOLA SUP.	OTTONE OT58
5	CUNEO	OTTONE OT58 + NBR70
6	PROTEZIONE	NBR70
7	ALBERO	ACCIAIO INOX AISI 420
8	BOCCOLA	OTTONE OT58
9	PARAPOLVERE	NBR70
10	CONTROTENUTA	NBR70

MATERIALS		
POS.	DENOMINATION	MATERIAL
1	BODY	GJS-400-15
2	BONNET	GJS-400-15
3	GASKET	NBR70
4	BUSH	BRASS OT58
5	WEDGE	BRASS OT58 + NBR70
6	PROTECTION	NBR70
7	STEM	STAINLESS STEEL AISI 420
8	BUSH	BRASS OT58
9	DUST PROTECTION	NBR70
10	CONTROTENUTA	NBR70

## DIMENSIONI DI INGOMBRO / DIMENSIONS

DN	DN1	L	L1	H	H1	Peso / Weight Kg
3/4"	1 1/4"	47	94	165	238	2,8
1"	1 1/4"	47	94	165	238	2,7
1 1/4"	1 1/4"	47	94	165	238	2,7
1 1/4"	2"	60	118	210	304	5
1 1/2"	2"	60	118	210	304	5
2"	2"	60	118	210	304	4,8

\* Quote indicative / Indicative dimensions