



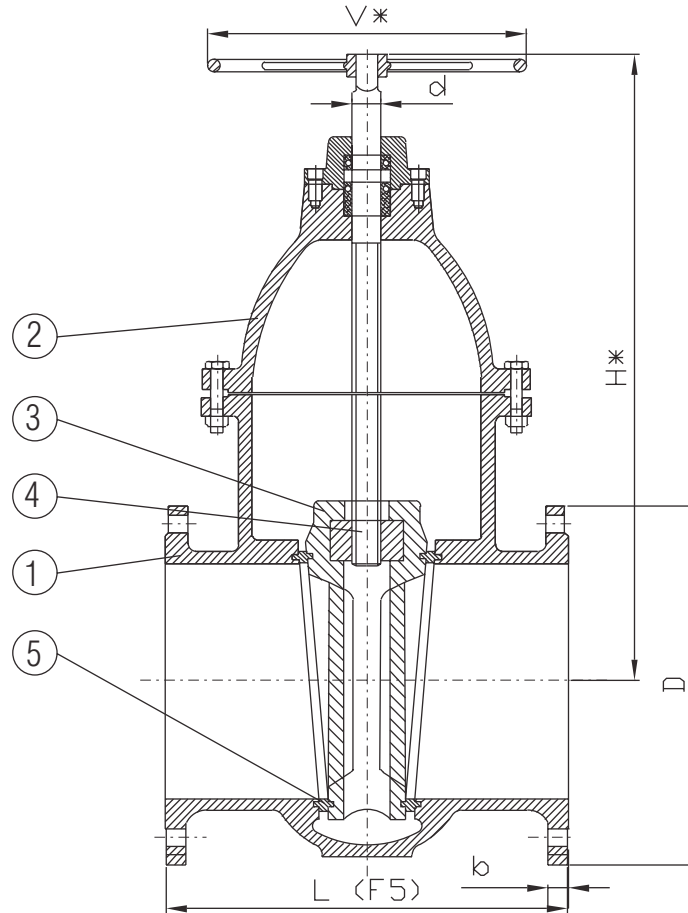
ITALIANA VALVOLE INDUSTRIALI TORINO

Produzione e vendita apparecchiature idrauliche e industriali

Saracinesca a corpo ovale in ghisa sferoidale - vite interna

Ductile iron gate valve oval body - non-rising stem

PN: 16
DN: 100-1800



MATERIALI		
POS.	DENOMINAZIONE	MATERIALE
1	CORPO	GJS-400-15
2	COPERCHIO	GJS-400-15
3	CUNEO	GJS-400-15
4	STELO DI MANOVRA	ACCIAIO INOX X20 Cr13
5	SEDI DI TENUTA	OTTONE CuZn39 Pb2

MATERIALS		
POS.	DENOMINATION	MATERIAL
1	BODY	EN GJS-400-15
2	BONNET	EN GJS-400-15
3	WEDGE	EN GJS-400-15
4	STEM	STAINLESS STEEL X20 Cr13
5	SEAT	BRASS CuZn39 Pb2

DIMENSIONI DI INGOMBRO / DIMENSIONS																			
DN mm	100	150	200	250	300	350	400	450	500	600	700	800	900	1000	1200	1400	1500	1600	1800
L	300	350	400	450	500	550	600	600	700	800	900	1000	1100	1200	1400	1600	1700	1800	2000
H*	363	460	560	688	795	890	995	995	1180	1360	1534	1735	2025	2170	2452	2793	2960	3115	3620
A	215	260	302	348	410	440	500	500	600	700	770	866	876	1110	1275	1365	1445	1545	1780
B	260	330	400	460	550	585	670	670	820	960	1030	1160	1340	1514	1675	1920	2040	2195	2600
Øb	26	26	30	35	35	40	45	45	50	50	55	60	65	70	85	90	100	100	110
ES	19	19	24	27	27	27	32	32	36	36	41	41	46	50	60	70	70	70	77
Peso/Weight kg	50	76	140	205	310	400	492	550	700	1030	1500	1900	2800	3900	6150	9000	11000	12000	14150

H* Quote indicative / Indicative dimensions