



# ITALIANA VALVOLE INDUSTRIALI TORINO

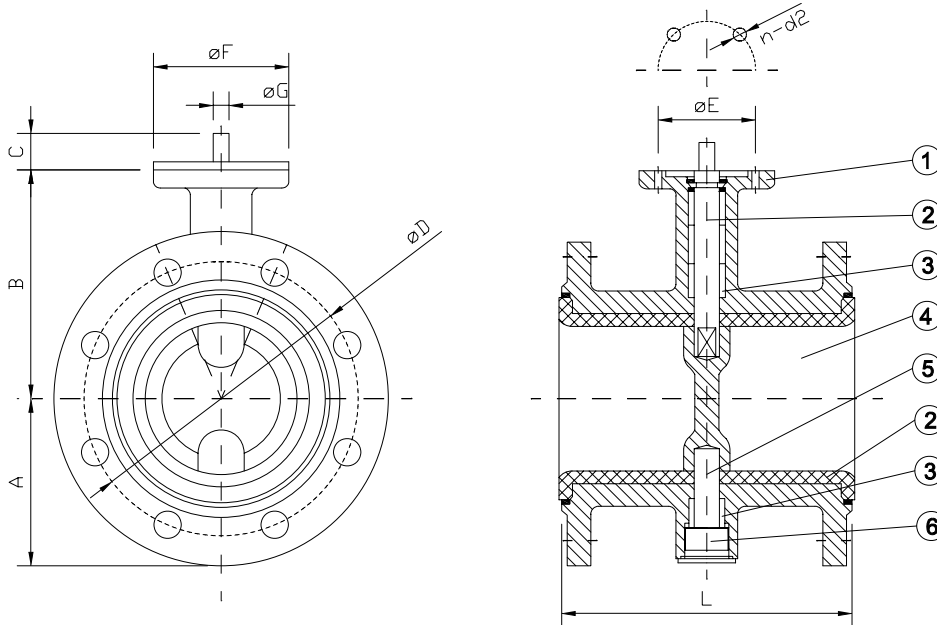
Produzione e vendita apparecchiature idrauliche e industriali

Valvola a farfalla flangiata mod. "RFCF"

Flanged butterfly valve type "RFCF"

PN: 10-16

DN: 50-1200



MATERIALI			
POS	DESCRIZIONE	TIPO	MATERIALE
1	CORPO	GHISA SFEROIDALE	EN GJS-500-7
2	ALBERO	MIN. 17% CR ACCIAIO INOX	-
3	TENUTA ALBERO	TEFLON	PTFE
4	DISCO	GHISA SFEROIDALE	EN GJS-500-7
		ACCIAIO INOX (OPTIONAL)	AISI 304 AISI 316
5	GUARNIZIONE	GOMMA	NBR EPDM
6	AGGANCIO	MIN. 17% CR ACCIAIO INOX	-
	BULLONERIA	ACCIAIO AL CARBONIO	-

DIMENSIONI DI INGOMBRO													
SIZE		L	A	B	C	$\varnothing D$			$\varnothing E$	$\varnothing F$	$\varnothing G$	PESO kg	N-d2
MM	INCH					ANSI B16.1	PN10	PN16					
50	2"	108	65	120	32	120,65	125	125	70	90	12,7	6	4-9,5
65	2,5"	112	70	126	32	139,7	145	145	70	90	12,7	8	4-9,5
80	3"	114	80	133	32	152,4	160	160	70	90	12,7	12	4-9,5
100	4"	127	100	148	32	190,5	180	180	70	90	15,9	16	4-9,5
125	5"	140	110	160	32	215,9	210	210	70	90	19	20	4-9,5
150	6"	140	135	180	32	241,3	240	240	70	90	19	23	4-9,5
200	8"	152	160	205	45	298,45	295	295	102	125	22,2	25	4-11,5
250	10"	165	196	246	45	361,95	350	355	102	125	28,6	35	4-11,5
300	12"	178	220	270	45	431,8	400	410	102	125	31,7	70	4-11,5
350	14"	190	256	316	45	476,25	460	470	102	125	31,7	90	4-11,5
400	16"	216	308	365	51	539,75	515	525	165	210	33,34	120	4-22,2
450	18"	222	335	390	51	577,85	565	585	165	210	38	160	4-22,2
500	20"	229	360	415	64	635	620	650	165	210	41,15	220	4-22,2
600	24"	267	426	510	70	749,3	725	770	165	210	50,65	360	4-22,2
700	28"	292	480	560	72	-	840	840	254	300	55	400	8-18
750	30"	318	520	585	72	914,5	-	-	254	300	55	600	4-22,2
800	32"	318	525	610	72	-	950	950	254	300	55	620	8-18
900	36"	330	635	690	77	1086	1050	1050	254	300	75	780	8-18
1000	40"	410	685	740	85	-	1160	1160	254	300	85	1000	8-18
1200	48"	470	870	856	150	1422,4	1380	-	298	350	92	1250	8-22



# ITALIANA VALVOLE INDUSTRIALI TORINO

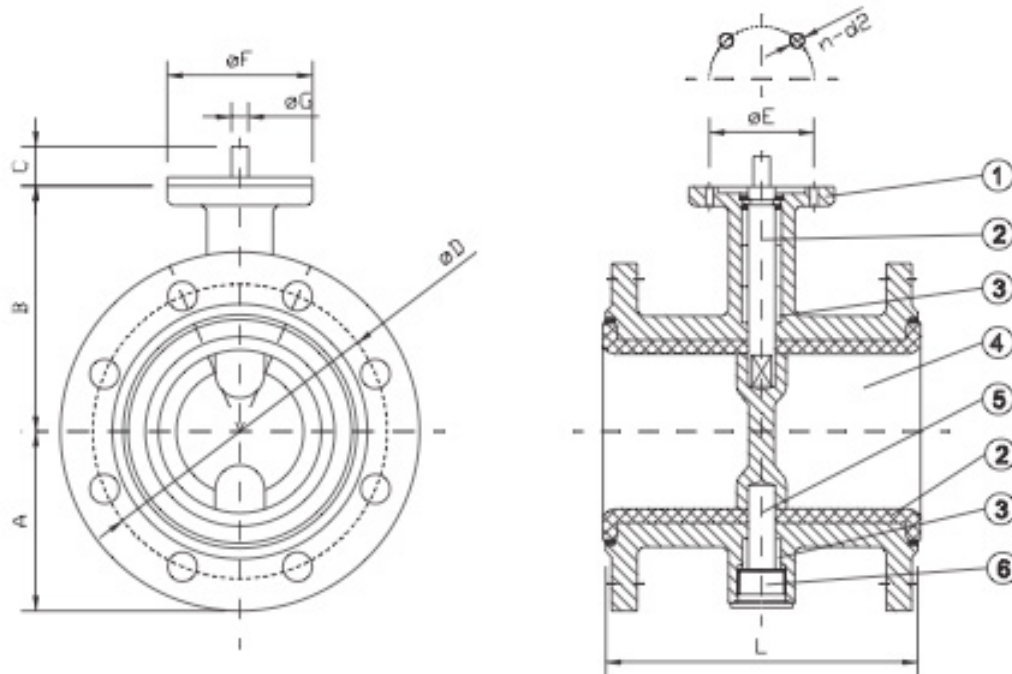
Produzione e vendita apparecchiature idrauliche e industriali

Valvola a farfalla flangiata mod. "RFCF"

Flanged butterfly valve type "RFCF"

PN: 10-16

DN: 50-1200



MATERIALS			
POS	DE NOMINATION	TYPE	MATERIAL
1	BODY	DUCTILE CAST IRON	EN-GJS-500-7
2	STEM	MIN 17% CR STAINLESS STEEL	-
3	STEM SEAT	TEFLON	PTFE
4	DISC	DUCTILE CAST IRON	EN-GJS-500-7
		STAINLESS STEEL (OPTIONAL)	AISI 304
			AISI 316
5	PACKING	RUBBER	NBR
			EPDM
6	HOOKUP	MIN 17% CR STAINLESS STEEL	-
			SETSCREWS

DN		L	A	B	C	DIMENSIONS			ØE	ØF	ØG	WEIGHT kg	N-d2
						ANSI B16.1	PN10	PN16					
50	2"	108	65	120	32	120,65	125	125	70	90	12,7	6	4-9,5
65	2,5"	112	70	126	32	139,7	145	145	70	90	12,7	8	4-9,5
80	3"	114	80	133	32	152,4	160	160	70	90	12,7	12	4-9,5
100	4"	127	100	148	32	190,5	180	180	70	90	15,9	16	4-9,5
125	5"	140	110	160	32	215,9	210	210	70	90	19	20	4-9,5
150	6"	140	135	180	32	241,3	240	240	70	90	19	23	4-9,5
200	8"	152	160	205	45	298,45	295	295	102	125	22,2	25	4-11,5
250	10"	165	196	246	45	361,95	350	355	102	125	28,6	35	4-11,5
300	12"	178	220	270	45	431,8	400	410	102	125	31,7	70	4-11,5
350	14"	190	256	316	45	476,25	460	470	102	125	31,7	90	4-11,5
400	16"	216	308	365	51	539,75	515	525	165	210	33,34	120	4-22,2
450	18"	222	335	390	51	577,85	565	585	165	210	38	160	4-22,2
500	20"	229	360	415	64	635	620	650	165	210	41,15	220	4-22,2
600	24"	267	426	510	70	749,3	725	770	165	210	50,65	360	4-22,2
700	28"	292	480	560	72	-	840	840	254	300	55	400	8-18
750	30"	318	520	585	72	914,5	-	-	254	300	55	600	4-22,2
800	32"	318	525	610	72	-	950	950	254	300	55	620	8-18
900	36"	330	635	690	77	1086	1050	1050	254	300	75	780	8-18
1000	40"	410	685	740	85	-	1160	1160	254	300	85	1000	8-18
1200	48"	470	870	856	150	1422,4	1380	-	298	350	92	1250	8-22