



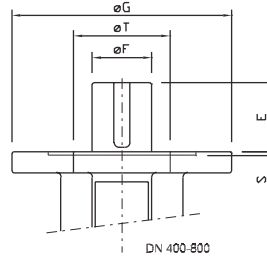
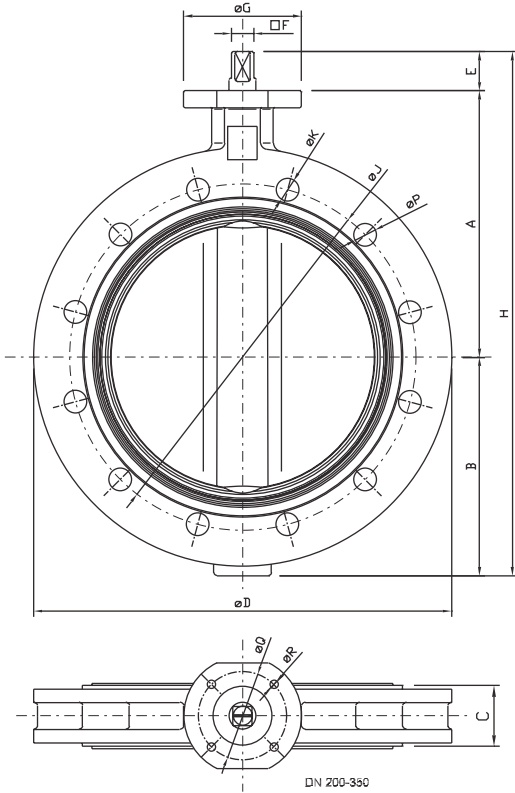
ITALIANA VALVOLE INDUSTRIALI TORINO

Produzione e vendita apparecchiature idrauliche e industriali

Valvola a farfalla flangiata tipo corto mod. "FG"

Flanged butterfly valve short type mod. "FG"

PN: 10-16
DN: 200-800



ASSEMBLAGGIO FLANGE / ASSEMBLY FLANGES

DN	PN 10			PN 16			ASA 150 Lbs.		
	J	P	K	J	P	K	J	P	K
200	295	8xØ22	-	295	12xØ22	-	298,5	8xØ23	-
250	350	12xØ22	-	355	12xØ26	-	362	12xØ25	-
300	400	12xØ22	-	410	12xØ26	-	431,8	12xØ25	-
350	460	16xØ22	-	470	16xØ26	-	476,3	12xØ30	-
400	515	16xØ26	-	525	16xØ30	-	539,8	16xØ30	-
450	565	16xØ26	4xM24	585	16xØ30	4xM27	577,9	16xØ32	-
500	620	20xØ26	-	650	16xØ33	4xM30	635	16xØ32	4xW1-1/8"
600	725	20xØ30	-	770	20xØ36	-	749,3	20xØ35	-
700	840	20xØ30	4xM27	840	20xØ36	4xM33	863,5	24xØ35	4xW1-1/4"
800	950	20xØ33	4xM30	950	20xØ39	4xM36	978	24xØ42	4xW1-1/2"

DN		DIMENSIONI DI INGOMBRO / DIMENSIONS								TOP FLANGE					
mm	inches	A	B	C	D	E	F	G	H	Peso / Weight Kg	ISO	S	T	Q	R
200	8"	240	183	60	345	33	14	90	456	21,2	F-07	-	-	70	4x9
250	10"	283	210	68	406	23	22	130	516	31,6	F-10	3	70	102	4x12
300	12"	308	243	78	480	23	22	130	574	48,9	F-10	3	70	102	4x12
350	14"	339	282	78	535	31	22	160	652	56,5	F-10	3	70	102	4x12
400	16"	380	320	102	597	54	35	160	754	82,9	F-12	4	85	125	4x14
450	18"	381	340	114	640	64	55	190	785	109	F-14	4	100	140	4x18
500	20"	433	417	127	700	64	55	210	914	178	F-14	4	100	140	4x18
600	24"	494	479	154	849	79	60	220	1052	267	F-16	5	130	165	4x22
700	28"	590	502	165	910	106	65	300	1198	296	F-25	5	200	254	8x18
800	32"	630	585	190	1065	106	80	300	1321	481	F-25	5	200	254	8x18