



ITALIANA VALVOLE INDUSTRIALI TORINO

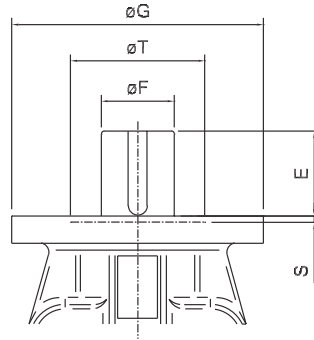
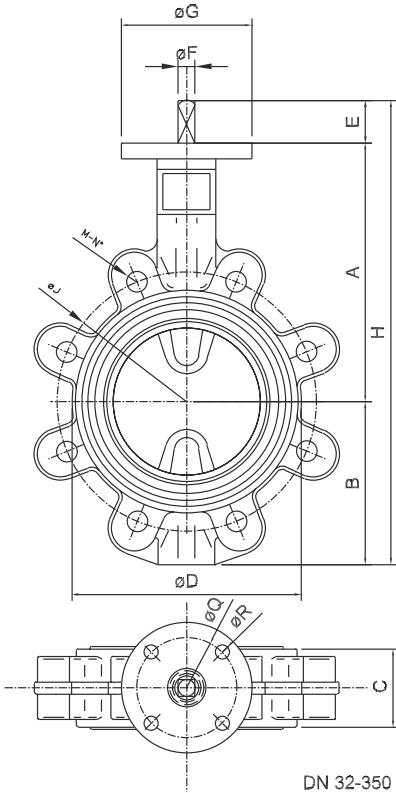
Produzione e vendita apparecchiature idrauliche e industriali

Valvola a farfalla wafer tipo "LUG"

Wafer butterfly valve type "LUG"

PN: 10-16

DN: 32-600



DN 400-600

ASSEMBLAGGIO FLANGE / ASSEMBLY FLANGES

DN	PN 10			PN 16			ASA 150 Lbs.		
	J	M	N	J	M	N	J	M	N
32	100	M16	4	100	M16	4	88,9	W1/2"	4
40	110	M16	4	110	M16	4	98,6	W1/2"	4
50	125	M16	4	125	M16	4	120,7	W5/8"	4
65	145	M16	4	145	M16	4	139,7	W5/8"	4
80	160	M16	8	160	M16	8	152,4	W5/8"	4
100	180	M16	8	180	M16	8	190,5	W5/8"	8
125	210	M16	8	210	M16	8	215,9	W3/4"	8
150	240	M20	8	240	M20	8	241,3	W3/4"	8
200	295	M20	8	295	M20	12	298,5	W3/4"	8
250	350	M20	12	355	M24	12	362	W7/8"	12
300	400	M20	12	410	M24	12	431,8	W7/8"	12
350	460	M20	16	470	M24	16	476,3	W1"	12
400	515	M24	16	525	M27	16	539,8	W1"	16
500	620	M24	20	650	M30	20	635	W1 1/8"	20
600	725	M27	20	770	M33	20	749,3	W1 1/4"	20

DN		DIMENSIONI DI INGOMBRO / DIMENSIONS								TOP FLANGE					
mm	inches	A	B	C	D	E	F	G	H	Peso / Weight Kg	ISO	S	T	Q	R
32	1 1/4"	132	63	33	81	30	11	90	225	2,49	F-07	-	-	70,0	4x9
40	1 1/2"	132	63	33	81	30	11	90	225	2,49	F-07	-	-	70,0	4x9
50	2"	140	80	43	103	30	11	90	250	3,59	F-07	-	-	70,0	4x9
65	2 1/2"	154	90,5	46	120	30	11	90	275	4,21	F-07	-	-	70,0	4x9
80	3"	160	100	46	135	30	11	90	290	5,38	F-07	-	-	70,0	4x9
100	4"	180	113	52	160	30	11	90	323	6,77	F-07	-	-	70,0	4x9
125	5"	197	129	56	190	33	14	90	359	8,26	F-07	-	-	70,0	4x9
150	6"	210	145	56	214	33	14	90	388	9,15	F-07	-	-	70,0	4x9
200	8"	240	172	60	270	33	14	90	445	13,2	F-07	-	-	70,0	4x9
250	10"	283	210	68	324	23	22	130	516	25,9	F-10	3	70	102,0	4x12
300	12"	308	240	78	383	23	22	130	571	39,7	F-10	3	70	102,0	4x12
350	14"	339	263	78	440	31	22	160	633	56,1	F-10	3	70	102,0	4x12
400	16"	380	308	102	485	54	35	160	742	74,2	F-12	4	85	125,0	4x14
450	18"	381	340	114	538	64	55	190	785	103	F-14	4	100	140,0	4x18
500	20"	433	417	127	610	64	55	210	914	165	F-14	4	100	140,0	4x18
600	24"	494	479	154	725	79	60	220	1052	240	F-16	5	130	165,0	4x22