



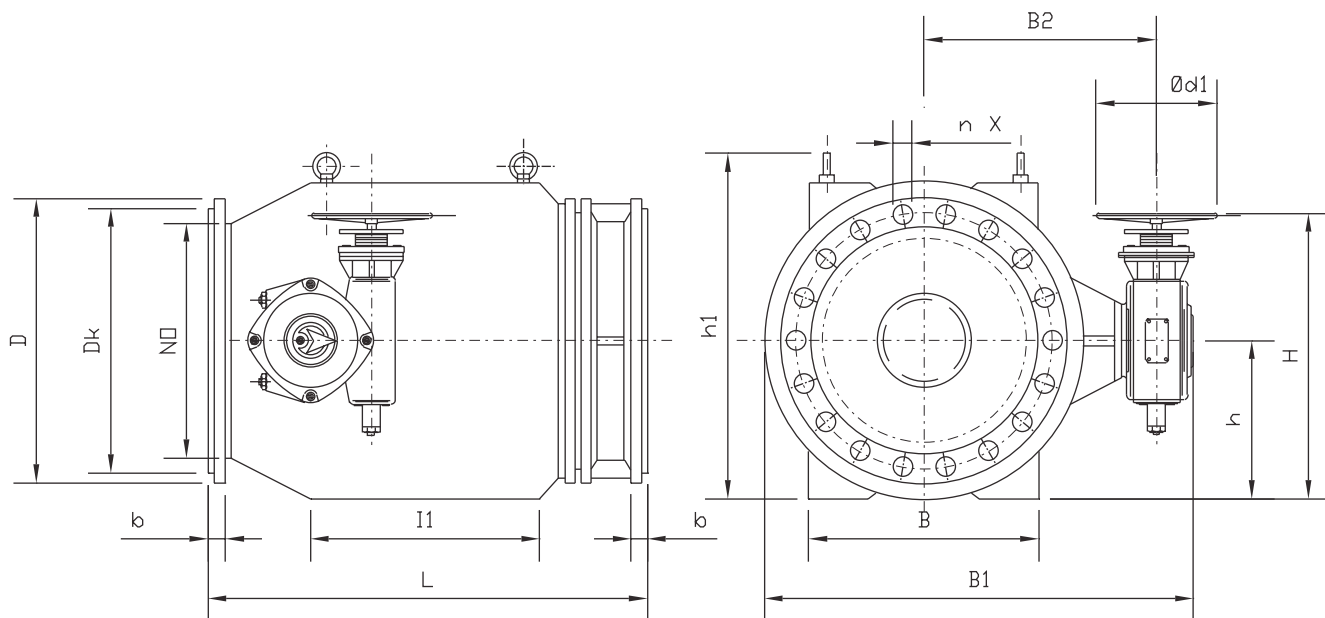
ITALIANA VALVOLE INDUSTRIALI TORINO

Produzione e vendita apparecchiature idrauliche e industriali

Valvola a fuso a comando manuale
in Acciaio al Carbonio

Manual control needle valve
Carbon Steel body

PN: 10
DN: 600-1200



DIMENSIONI DI INGOMBRO / DIMENSIONS

| DN | D | DK | n | d2 | b | L | d1 | l | B | B1 | B2 | b1 | h | h1 | H | PESO / WEIGHT (Kg) |
|------|------|------|----|--------|----|------|-----|-----|-----|------|------|-----|-----|------|------|--------------------|
| 600 | 780 | 725 | 20 | 30/M27 | 36 | 1100 | 400 | 440 | 510 | 980 | 580 | 460 | 420 | 930 | 750 | 1960 |
| 700 | 895 | 840 | 24 | 30/M27 | 40 | 1300 | 400 | 520 | 580 | 1135 | 660 | 530 | 490 | 1110 | 1008 | 2495 |
| 800 | 1015 | 950 | 24 | 33/M30 | 44 | 1500 | 400 | 600 | 680 | 1290 | 740 | 630 | 560 | 1250 | 1080 | 3790 |
| 900 | 1115 | 1050 | 28 | 33/M30 | 46 | 1700 | 500 | 680 | 790 | 1490 | 860 | 740 | 650 | 1450 | 1220 | 4950 |
| 1000 | 1230 | 1160 | 28 | 36/M33 | 50 | 1900 | 630 | 760 | 860 | 1680 | 980 | 810 | 720 | 1610 | 1380 | 6600 |
| 1200 | 1455 | 1380 | 32 | 39/M36 | 56 | 2100 | 630 | 840 | 910 | 1820 | 1055 | 860 | 780 | 1730 | 1505 | 9020 |