



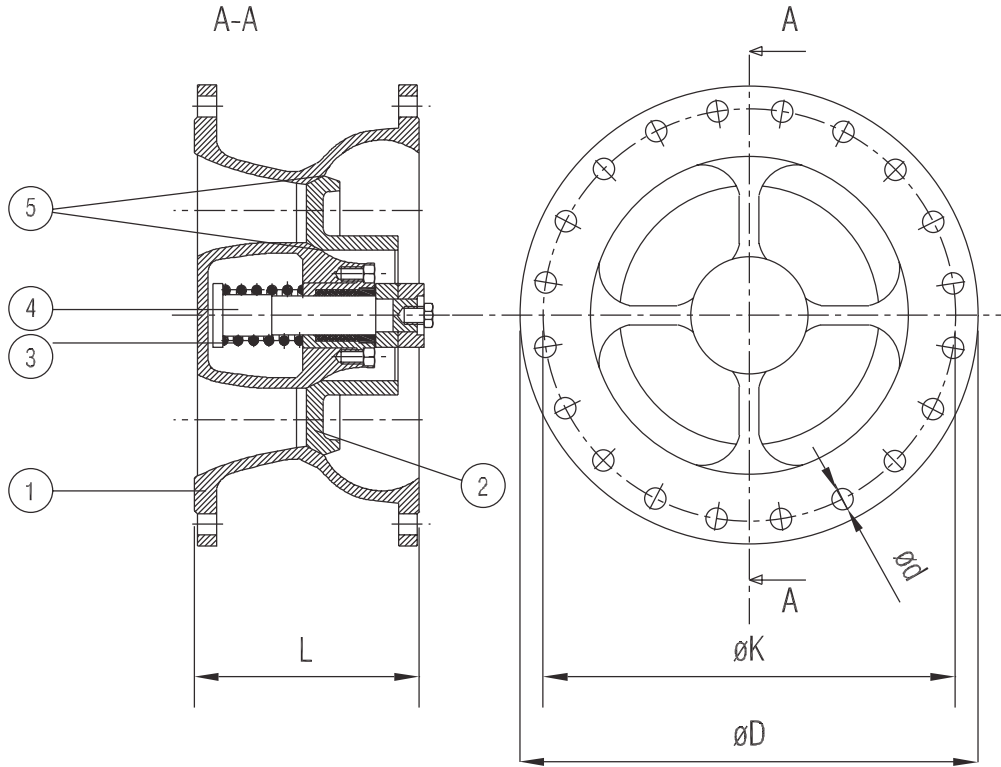
ITALIANA VALVOLE INDUSTRIALI TORINO

Produzione e vendita apparecchiature idrauliche e industriali

Valvola di ritegno a profilo VENTURI
scartamento DIN3202 F4

Nozzle type check valve VENTURI
profile face to face DIN3202 F4

PN: 10-16
DN: 200-1400



MATERIALI		
POS	DESCRIZIONE	MATERIALI
1	CORPO	EN GJS-400-15 ACCIAIO ASTM A 216 WCB
2	DISCO	ACCIAIO ASTM A 351 CF8M
3	MOLLA	ACCIAIO INOX AISI 316
4	ALBERO	ACCIAIO INOX
5	SEDE DI TENUTA	ACCIAIO INOX AISI 316L

MATERIALS		
POS	DENOMINATION	MATERIALS
1	BODY	EN GJS-400-15 STEEL ASTM A 216 WCB
2	DISC	STEEL ASTM A 351 CF8M
3	SPRING	STAINLESS STEEL AISI 316
4	SHAFT	STAINLESS STEEL
5	SEAT	STAINLESS STEEL AISI 316L WELDING

DIMENSIONI DI INGOMBRO / DIMENSIONS

DN	L*	PN10					DN	L*	PN16				
		ØD	Øk	Fori / Holes	Ød	Peso / Weight (kg)			ØD	Øk	Fori	Ød	Peso / Weight (kg)
200	230	340	295	8	23	70	200	230	340	295	12	23	74
250	250	400	350	12	23	95	250	250	400	355	12	28	100
300	270	455	400	12	23	120	300	270	455	410	12	28	126
350	290	505	460	16	23	150	350	290	520	470	16	28	158
400	310	565	515	16	28	200	400	310	580	525	16	31	210
500	350	670	620	20	28	310	500	350	715	650	20	34	326
600	390	780	725	20	31	470	600	390	840	770	20	37	494
700	430	895	840	24	31	585	700	430	910	840	24	3	614
800	470	1015	950	24	34	935	800	470	1025	950	24	37	982
900	510	1115	1050	28	34	1150	900	510	1125	1050	28	40	1208
1000	550	1230	1160	28	37	1625	1000	550	1255	1170	28	43	1706
1200	630	1455	1380	32	40	2045	1200	630	1485	1390	32	49	2147
1400	710	1675	1590	36	43	2710	1400	710	1685	1590	36	49	2846