



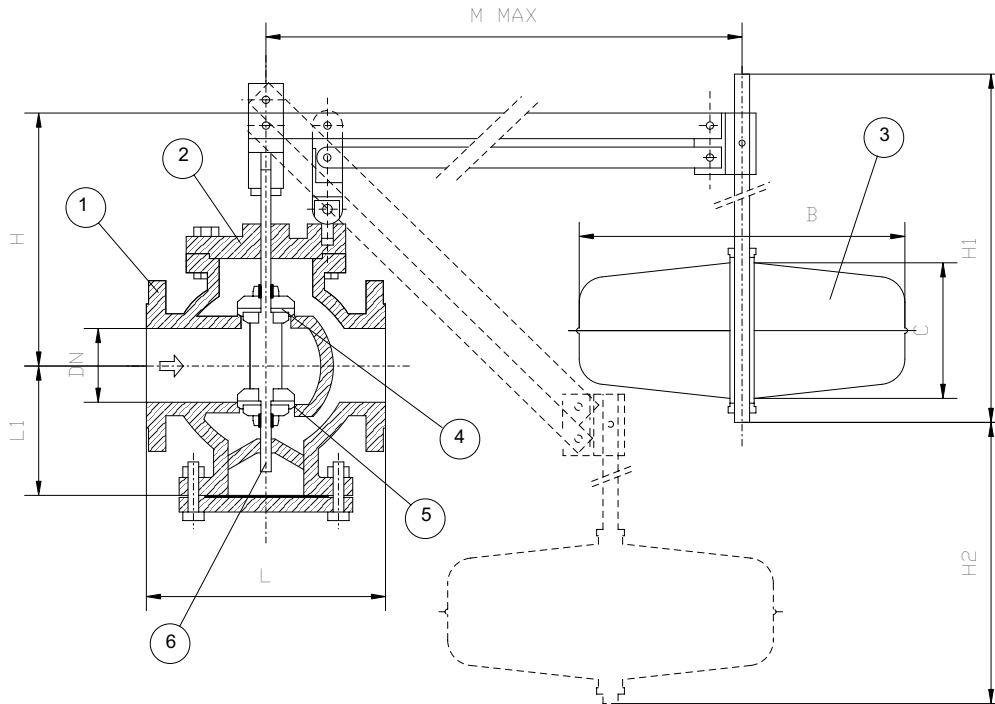
ITALIANA VALVOLE INDUSTRIALI TORINO

Produzione e vendita apparecchiature idrauliche e industriali

Valvola a galleggiante a doppia sede equi-
brata, via dritta

Double balanced housing float valves,
straight way

PN: 16
DN: 32-700



MATERIALI		
POS	DENOMINAZIONE	MATERIALE
1	CORPO	EN GJL-250 (EN GJS-400-15)
2	COPERCHIO	EN GJL-250 (EN GJS-400-15)
3	GALLEGGIANTE	ACCIAIO INOX AISI 304
4	DISCO	ACCIAIO INOX AISI 304
5	SEDE DI TENUTA	ACCIAIO INOX AISI 304
6	ALBERO	X20 CR13

MATERIALS		
POS	DENOMINATION	MATERIAL
1	BODY	EN GJL-250 (EN GJS-400-15)
2	COVER	EN GJL-250 (EN GJS-400-15)
3	FLOAT	STAINLESS STEEL AISI 304
4	DISC	STAINLESS STEEL AISI 304
5	SEAT	STAINLESS STEEL AISI 304
6	SHAFT	X20 CR13

DIMENSIONI DI INGOMBRO / DIMENSIONS									
DN	L	L1	H	M MAX*	B	C	H1*	H2*	PESO / WEIGHT Kg
32	160	115	195	700	300	200	860	200	12
40	180	120	210	700	300	200	860	270	15
50	200	125	225	700	300	200	860	300	24
65	240	135	250	700	400	180	860	270	33
80	260	155	250	700	400	180	860	300	40
100	300	170	330	1050	400	180	860	500	62
125	350	200	340	1050	400	250	860	510	80
150	400	200	360	1100	400	250	860	570	120
200	500	250	400	1300	500	300	1300	570	184
250	600	290	420	1300	500	300	1300	580	270
300	700	350	550	1400	500	400	1300	560	430
350	800	440	585	1400	600	400	1600	760	535
400	900	500	600	1400	600	400	1600	800	685
500	1100	550	730	1600	700	530	2000	865	1050
600	1200	600	850	2150	700	530	2000	915	1730
700	1200	600	970	2150	700	530	2000	960	1935