



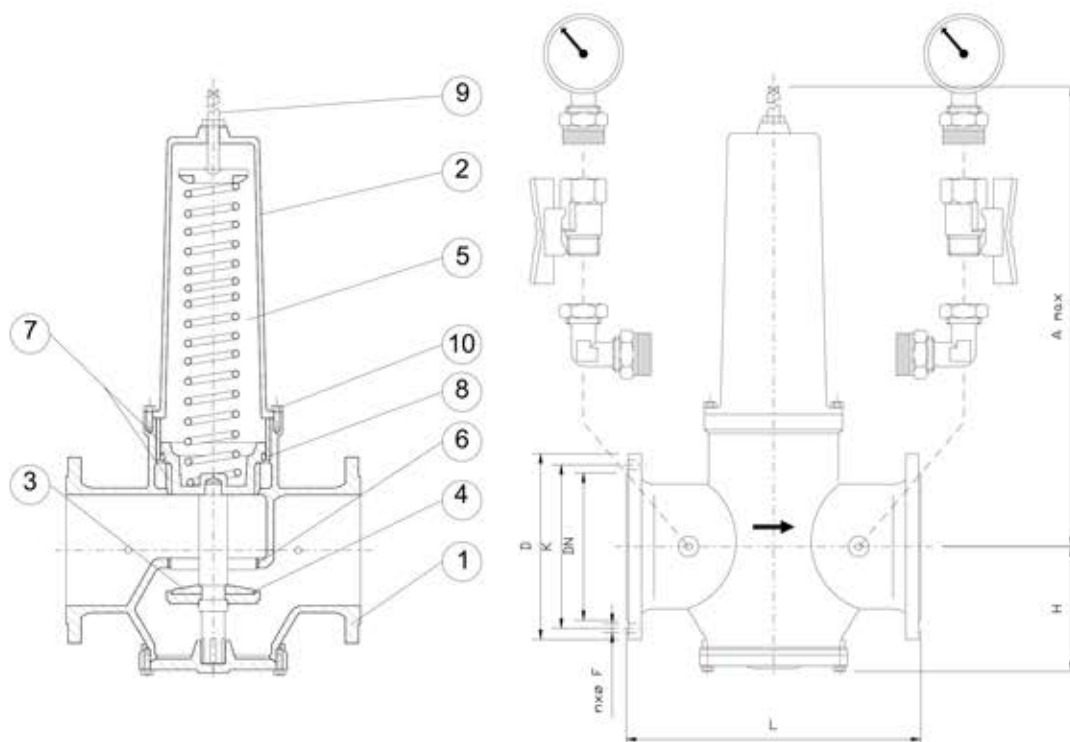
ITALIANA VALVOLE INDUSTRIALI TORINO

Produzione e vendita apparecchiature idrauliche e industriali

Riduttore di pressione ad azione diretta

Direct action pressure reducing valve

PN: 16
DN: 50-200



MATERIALI			MATERIALS		
POS.	DENOMINAZIONE	MATERIALE	POS.	DENOMINATION	MATERIAL
1	CORPO	EN GJS-400-15	1	BODY	EN GJS-400-15
2	CAPPELLO	EN GJS-400-15	2	CAP	EN GJS-400-15
3	OTTURATORE	OTTONE	3	SHUTTER	BRASS
4	GUARNIZIONE	NBR	4	SEALING RING	NBR
5	MOLLA	ACCIAIO PLACCATO	5	SPRING	PLATED STEEL
6	TENUTA	BRONZO	6	SEAT RING	BRONZE
7	BOCCOLA	BRONZO + TEFLON	7	BUSH	BRONZE + TEFLON INSIDE
8	GUARNIZIONE	NBR	8	LIP SEAL	NBR
9	VITE DI REGOLAZIONE	ACCIAIO GALVANIZZATO	9	ADJUSTMENT SCREW	GALVANIZED STEEL
10	BULLONERIA	ACCIAIO INOX	10	SETSCREWS	STAINLESS STEEL

DIMENSIONI / DIMENSIONI DI INGOMBRO							
DN mm	L	A max	D	K	n x øF	H	PESO / WEIGHT Kg
50	230	300	165	125	4 x 19	83	18
65	290	350	185	145	4 x 19	90	30
80	310	390	200	160	8 x 19	100	38
100	350	440	220	180	8 x 19	121	58
125	400	560	250	210	8 x 19	152	85
150	450	670	285	240	8 x 23	169	125
200	550	1450	340	295	12 x 23	234	375

Gamma di tarature / Calibration range : 1,5÷6 bar, 2÷8 bar, 4÷12 bar