



# ITALIANA VALVOLE INDUSTRIALI TORINO

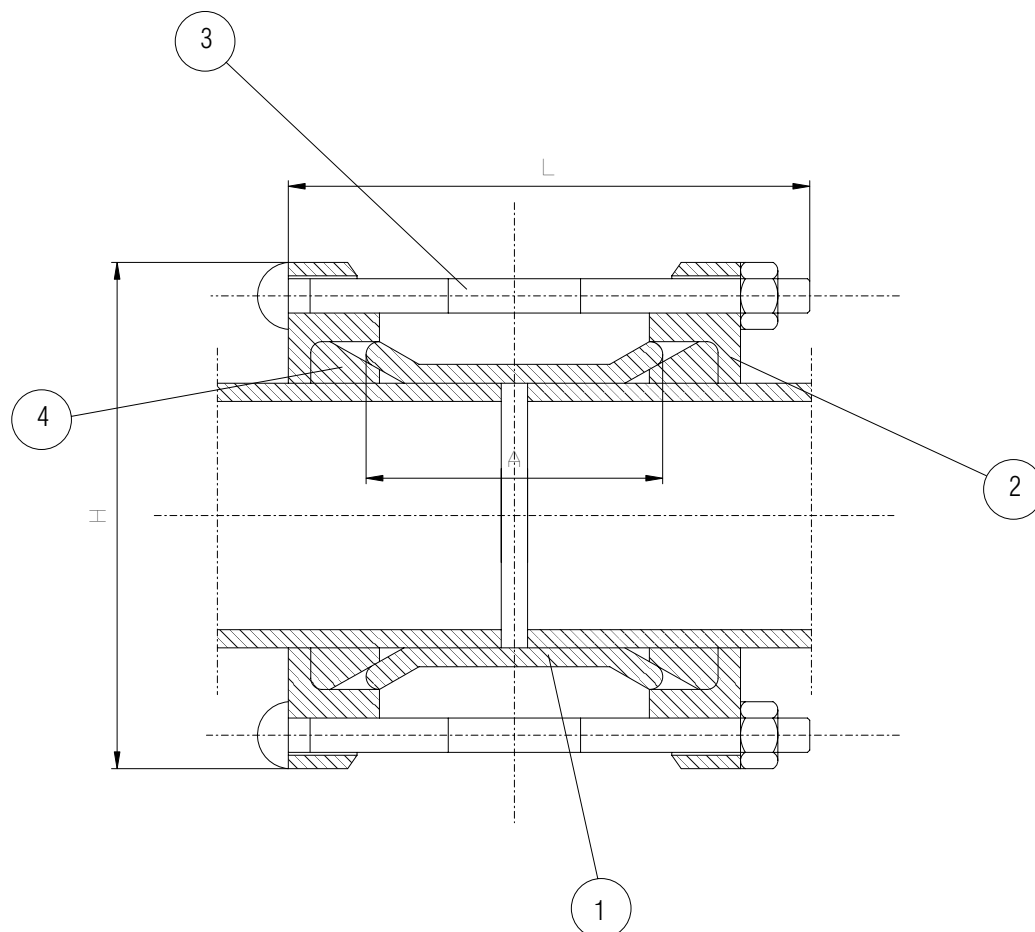
Produzione e vendita apparecchiature idrauliche e industriali

Giunto universale

Universal coupling

PN: 10-16

DN: 50-600



*DIMENSIONI DI INGOMBRO / DIMENSIONS*

DN	DE	L	H	A	PESO / WEIGHT Kg
50-65	72-85	200	170	100	4,5
65-80	88-103	200	187	100	5
100	108-128	200	211	100	5,7
125-150	132-154	200	246	100	7,5
150	159-182	200	277	100	8,9
200	192-209	200	303	100	9,8
200	218-236	200	323	100	10
250	271-289	200	390	150	15,6
300	322-340	200	440	150	16,9
350	374-391	260	511	150	24
400	417-437	260	532	150	27
450	480-500	260	594	150	32
500	526-546	260	657	150	40
600	630-650	260	742	150	44,1

*MATERIALI*

POS	DENOMINAZIONE	MATERIALE
1	CORPO	EN GJS-400-15
2	FLANGE	EN GJS-400-15
3	BULLONERIA	AISI 304 ZINCATO
4	GUARNIZIONE	NBR

*MATERIALS*

POS	DENOMINATION	MATERIAL
1	BODY	EN GJS-400-15
2	FLANGE	EN GJS-400-15
3	BOLTS AND NUTS	AISI 304 ZINCED
4	GASKET	NBR