



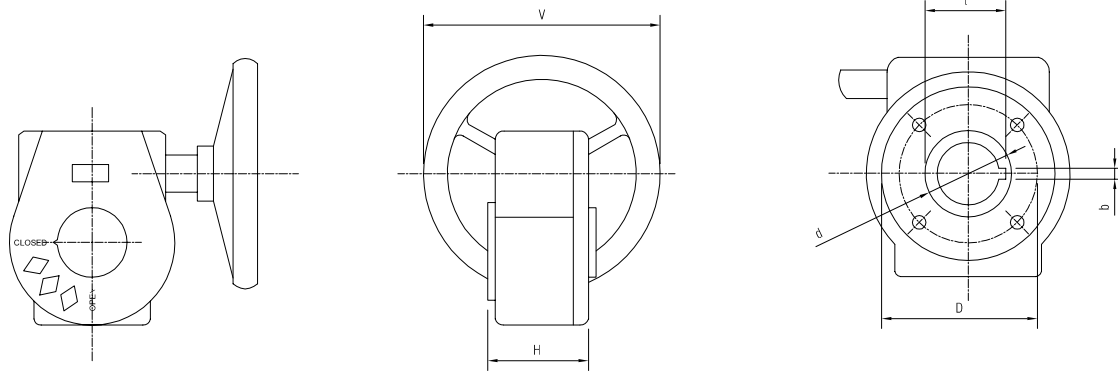
ITALIANA VALVOLE INDUSTRIALI TORINO

Produzione e vendita apparecchiature idrauliche e industriali

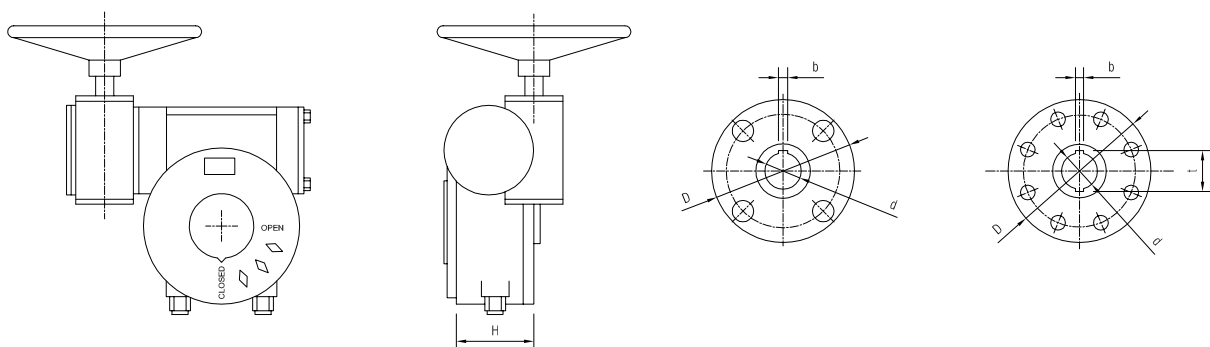
Comandi manuali per valvole a farfalla
modello RFCF

Gearboxes for butterfly valves RFCF
type

PN: 10-16
DN: 500-1200



DIMENSIONI DI INGOMBRO / DIMENSIONS							
DN	H	D	b	d	t	V	PESO / WEIGHT Kg
50	62	90	3	12,7	14,1	150	6
80	62	90	3	12,7	14,1	150	6
100	62	90	5	15,9	18,2	150	6
125	62	90	5	19,05	21,35	150	6
150	62	90	5	19,05	21,35	150	6
200	78	125	5	22,2	24,5	300	14
250	78	125	8	28,6	31,9	300	14
300	80	140	8	31,8	35,1	300	16
350	80	140	8	31,8	35,1	300	16
400	105	210	10	33,3	36,6	360	45
450	105	210	10	38,1	41,4	360	45



DIMENSIONI E PESI							
DN	H	D	b	d	t	V	PESO / WEIGHT Kg
500	120	210	10	41,3	44,6	360	65
600	120	278	16	50,8	55,1	360	72
700	128	300	16	55	63,6	360	100
800	128	300	16	55	63,6	360	100
900	218	300	20	75	84,8	450	195
1000	218	300	22	85	95,8	450	195
1200	322	350	25	92	102,8	570	490