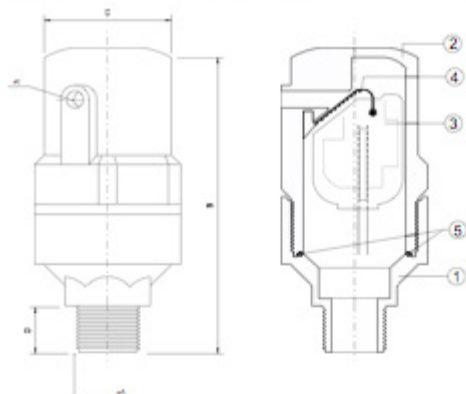


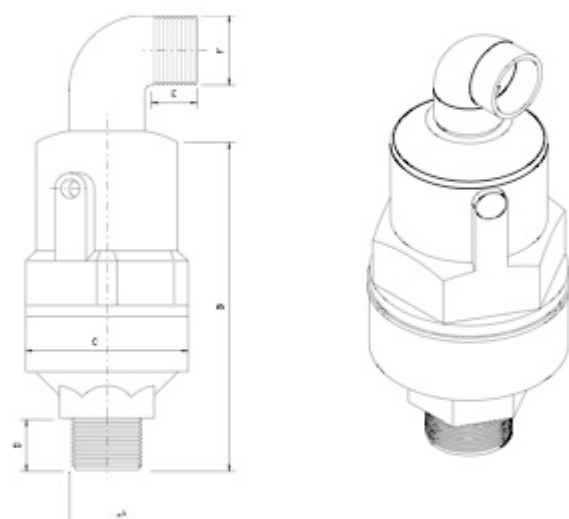


**Fig. 190PP DEGASATORE /SMALL ORIFICE**



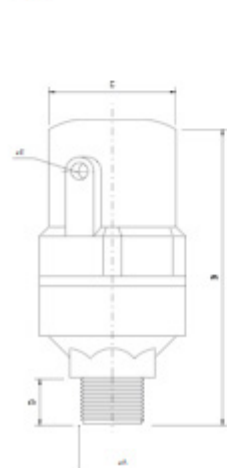
DIMENSIONI DI INGOMBRO /DIMENSIONS				
ØA	B	C	D	ØE
1/2"	137	75	14	1/8"
3/4"	139	75	16	1/8"
1"	142	75	19	1/8"

**Fig. 193PP SINGOLO EFFETTO /SINGLE FUNCTION**

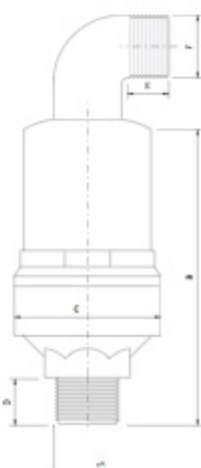


DIMENSIONI DI INGOMBRO /DIMENSIONS					
ØA	B	C	D	E	ØF
1/2"	184	75	14	16	3/4"
3/4"	186	75	16	16	3/4"
1"	189	75	19	16	3/4"

**Fig\_195PP 1/2"÷1"**



**Fig\_195PP 2" DOPPIO EFFETTO /DOUBLE EFFECT**



DIMENSIONI DI INGOMBRO /DIMENSIONS				
ØA	B	C	D	E
1/2"	137	75	14	1/8"
3/4"	139	75	16	1/8"
1"	142	75	19	1/8"

DIMENSIONI DI INGOMBRO /DIMENSIONS					
ØA	B	C	D	E	ØF
2"	275	112	30	19	1 1/4"