



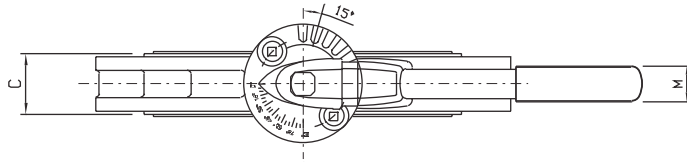
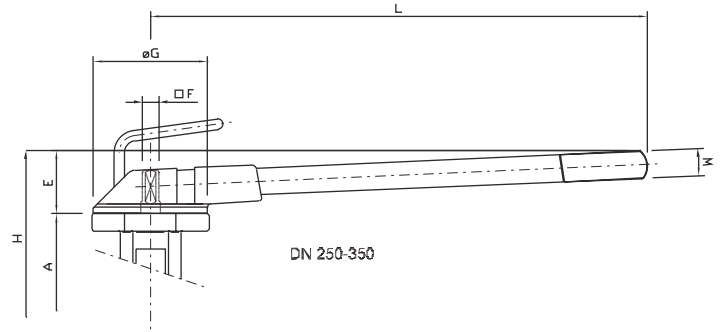
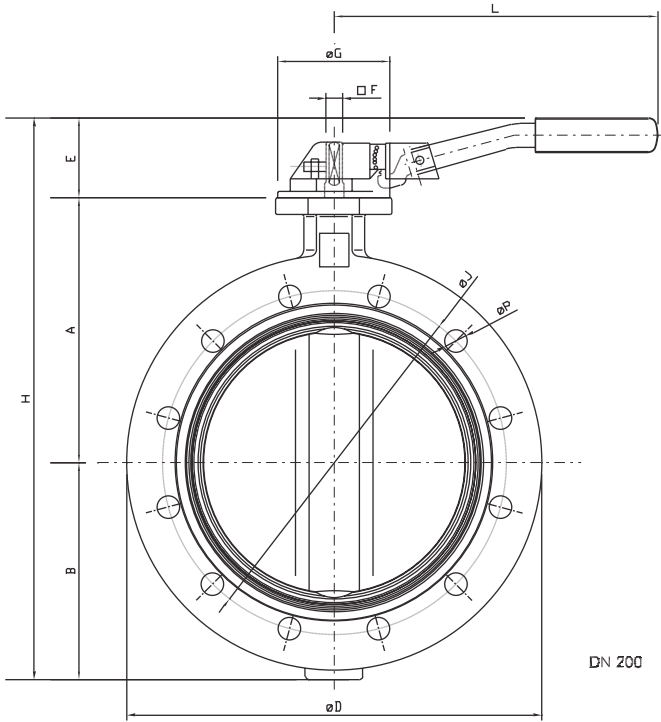
# ITALIANA VALVOLE INDUSTRIALI TORINO

Produzione e vendita apparecchiature idrauliche e industriali

Valvola a farfalla flangiata tipo corto  
mod. "FG" con leva

Flanged butterfly valve short type  
mod. "FG" with lever

PN: 10-16  
DN: 200-350



ASSEMBLAGGIO FLANGE / ASSEMBLY FLANGES

DN	PN 10		PN 16		ASA 150 Lbs.	
	J	P	J	P	J	P
200	295	8xø22	295	12xø22	298,5	8xø23
250	350	12xø22	355	12xø26	362	12xø25
300	400	12xø22	410	12xø26	431,8	12xø25
350	460	16xø22	470	16xø26	476,3	12xø30

DN		DIMENSIONI DI INGOMBRO / DIMENSIONS										
mm	inches	A	B	C	D	E	F	G	H	L	M	Peso / Weight Kg
200	8"	240	183	60	345	78	16	90	500	310	24	21,7
250	10"	282,5	222,5	68	406	97	24	130	602	500	31	31,7
300	12"	308	261,5	78	480	97	24	130	666,5	500	31	54,5
350	14"	338,5	299	78	535	97	24	130	734,5	500	31	74,1