



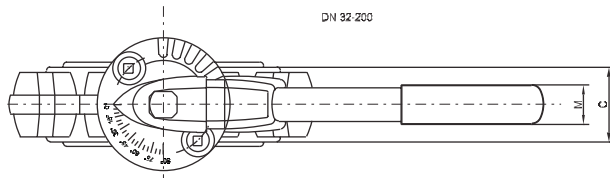
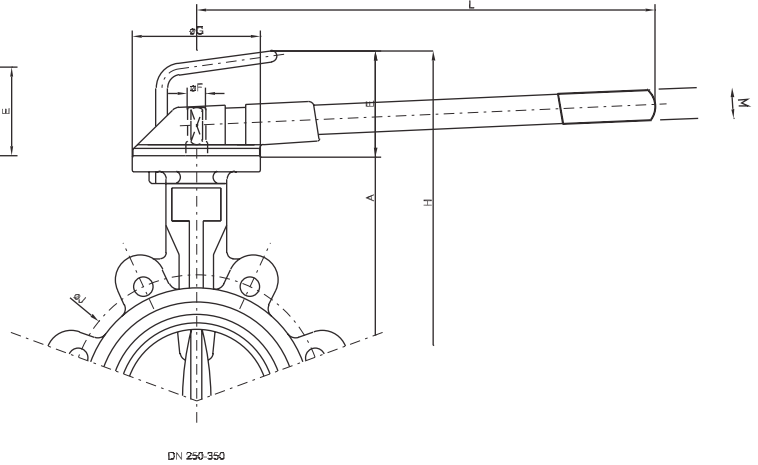
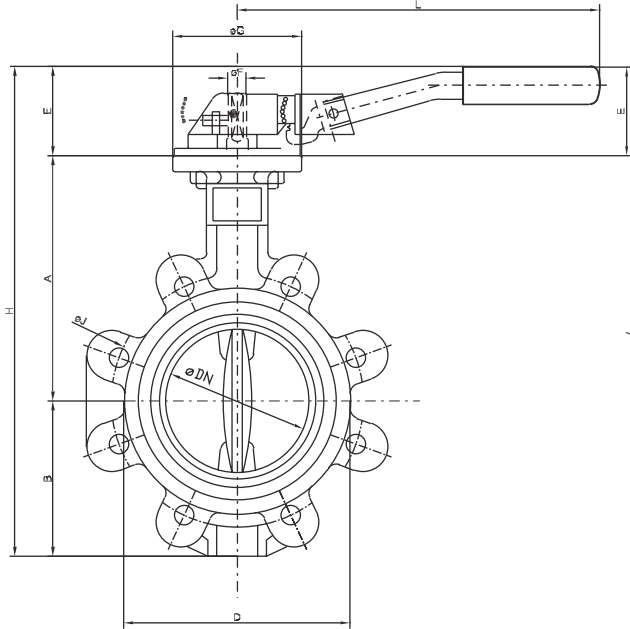
ITALIANA VALVOLE INDUSTRIALI TORINO

Produzione e vendita apparecchiature idrauliche e industriali

Valvola a farfalla wafer tipo "LUG" con leva

Wafer butterfly valve type "LUG" with lever

PN: 10-16
DN: 32-350



ASSEMBLAGGIO FLANGE / ASSEMBLY FLANGES

DN	PN10			PN16			ASA 150 Lbs		
	J	P	N	J	P	N	J	P	N
32	100	M16	4	100	M16	4	88,9	W1/2"	4
40	110	M16	4	110	M16	4	98,6	W1/2"	4
50	125	M16	4	125	M16	4	120,7	W5/8"	4
65	145	M16	4	145	M16	4	139,7	W5/8"	4
80	160	M16	8	160	M16	8	152,4	W5/8"	4
100	180	M16	8	180	M16	8	190,5	W5/8"	8
125	210	M16	8	210	M16	8	215,9	W3/4"	8
150	240	M20	8	240	M20	8	241,3	W3/4"	8
200	295	M20	8	295	M20	12	298,5	W3/4"	8
250	350	M20	12	355	M24	12	362	W7/8"	12
300	400	M20	12	410	M24	12	431,8	W7/8"	12
350	460	M20	16	470	M24	16	476,3	W1"	12

DN		DIMENSIONI DI INGOMBRO / DIMENSIONS										
mm	inches	A	B	C	D	E	F	G	H	L	M	Peso / Weight Kg
32	1 1/4"	132	63	33	81	52	12	90	214,8	220	24	2,9
40	1 1/2"	132	63	33	81	52	12	90	247	220	24	2,9
50	2"	140	80	43	103	52	12	90	272	220	24	3,5
65	2 1/2"	154	90,5	46	120	52	12	90	296,5	220	24	4,4
80	3"	160	100	46	135	63	12	90	323	220	24	5,1
100	4"	180	113	52	160	63	12	90	356	260	24	6,9
125	5"	197	129	56	190	78	16	90	404	310	24	8,0
150	6"	210	144,5	56	214	78	16	90	432,5	310	24	9,7
200	8"	240	172	60	270	78	16	90	490	310	24	16,2
250	10"	282,5	220	68	334	97	24	130	599,5	500	31	27,4
300	12"	308	250,5	78	378	97	24	130	655,5	500	31	38,3
350	14"	338,5	299	78	440	97	24	130	734,5	500	31	58,1