



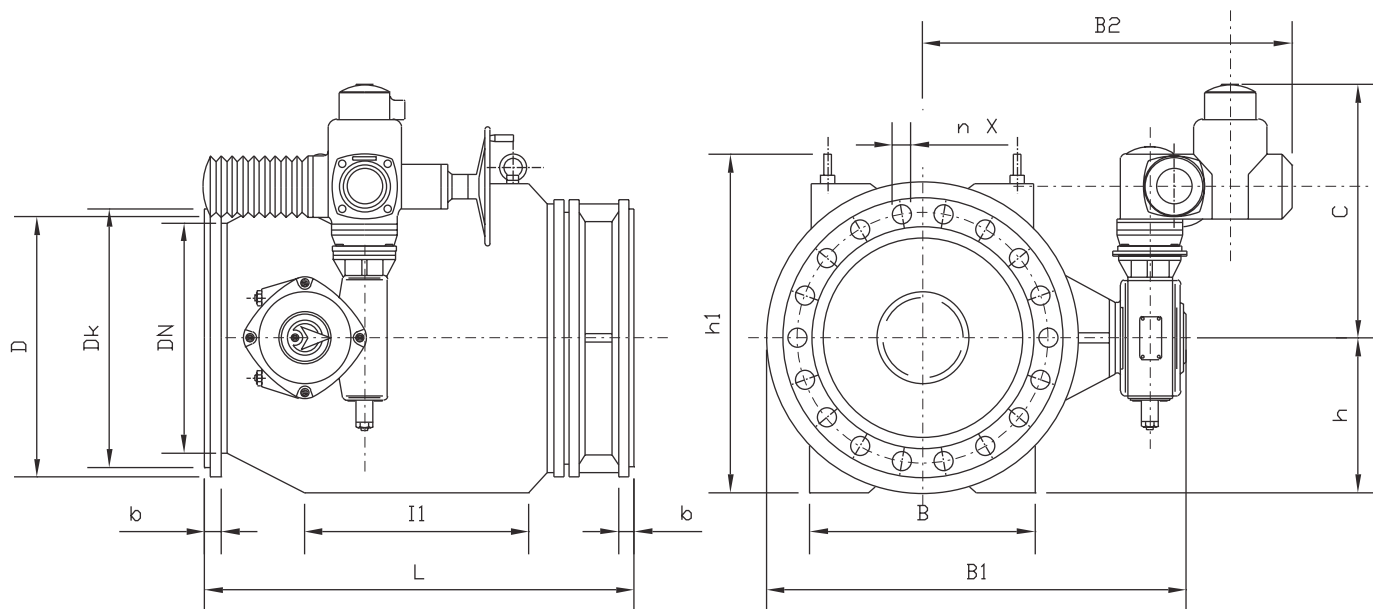
ITALIANA VALVOLE INDUSTRIALI TORINO

Produzione e vendita apparecchiature idrauliche e industriali

Valvola a fuso motorizzata in Acciaio al Carbonio

Motorized needle valve
Carbon Steel body

PN: 10
DN: 600-1200



DIMENSIONI DI INGOMBRO / DIMENSIONS

DN	D	DK	n	d2	b	L	d1	l	B	B1	B2	b1	h	h1	C	PESO / WEIGHT (Kg)
600	780	725	20	30/M27	36	1100	400	440	510	980	580	460	420	930	552	1960
700	895	840	24	30/M27	40	1300	400	520	580	1135	660	530	490	1110	723	2495
800	1015	950	24	33/M30	44	1500	400	600	680	1290	740	630	560	1250	723	3790
900	1115	1050	28	33/M30	46	1700	500	680	790	1490	860	740	650	1450	803	4950
1000	1230	1160	28	36/M33	50	1900	630	760	860	1680	980	810	720	1610	803	6600
1200	1455	1380	32	39/M36	56	2100	630	840	910	1820	1055	860	780	1730	-	9020