



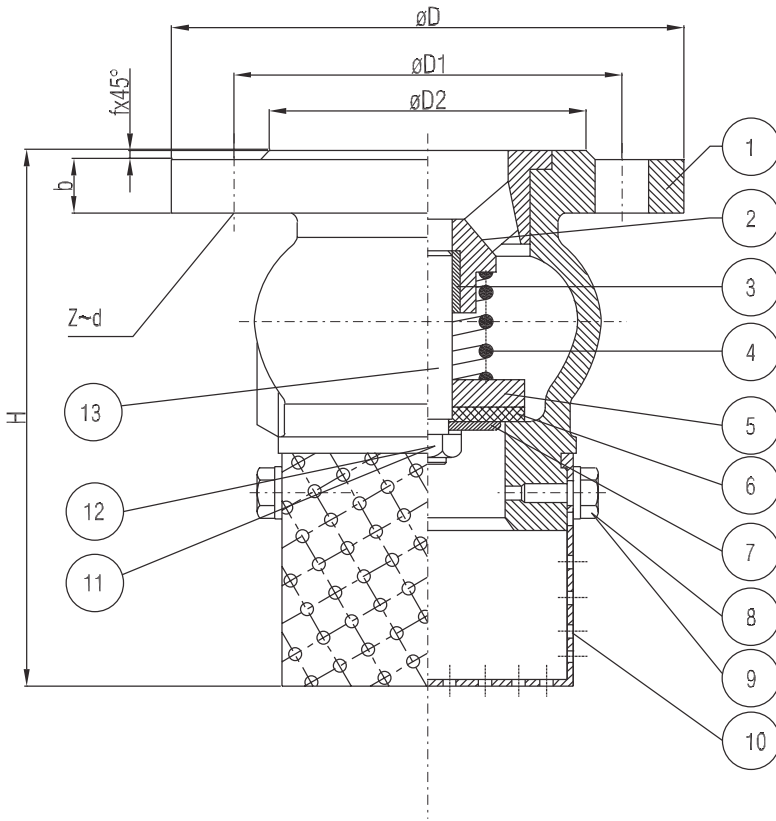
ITALIANA VALVOLE INDUSTRIALI TORINO

Produzione e vendita apparecchiature idrauliche e industriali

Valvola di fondo

Foot valve

PN: 10
DN: 300



MATERIALI		
POS	DENOMINAZIONE	MATERIALE
1	CORPO	EN GJL-250 (EN GJS-400-15)
2	CAPPELLO	EN GJL-250 (EN GJS-400-15)
3	BOCCOLA	OTTONE
4	MOLLA	65 Mn
5	DISCO	EN GJL-250
6	GUARNIZIONE DI TENUTA	NBR
7	RONDELLA PREMIGUARNIZIONE	EN GJL-250
8	DADO	ACCIAIO AL CARBONIO
9	RONDELLA	ACCIAIO AL CARBONIO
10	CESTELLO	S.S. 304 (ACCIAIO ZINCATO)
11	DADO DI BLOCCAGGIO	ACCIAIO AL CARBONIO
12	RONDELLA	ACCIAIO AL CARBONIO
13	ALBERO	ACCIAIO INOX

MATERIALS		
POS	DENOMINATION	MATERIAL
1	BODY	EN GJL-250 (EN GJS-400-15)
2	BONNET	EN GJL-250 (EN GJS-400-15)
3	BUSH	BRASS
4	SPRING	65 Mn
5	DISC	CAST IRON
6	SEALING RING	NBR
7	WASHER	DUCTILE IRON
8	NUT	CARBON STEEL
9	WASHER	CARBON STEEL
10	SLEEVE	S.S. 304 (ZINC PLATED STEEL)
11	LOCKING NUT	CARBON STEEL
12	WASHER	CARBON STEEL
13	SPINDLE	STAINLESS STEEL

DIMENSIONI DI INGOMBRO / DIMENSIONS

DN	$\varnothing D$	$\varnothing D1$	$\varnothing D2$	H	b	f	Z~d
50	165	125	102	166	20	3	4~ $\varnothing 18$
65	185	145	122	201	20	3	4~ $\varnothing 18$
80	200	160	138	221	22	3	4~ $\varnothing 18$
100	220	180	158	265	22	3	8~ $\varnothing 18$
125	250	210	188	300	24	3	8~ $\varnothing 18$
150	285	240	212	360	24	3	8~ $\varnothing 22$
200	340	295	268	470	26	3	8~ $\varnothing 22$
250	395	350	320	568	28	3	12~ $\varnothing 22$
300	445	400	370	653	28	4	12~ $\varnothing 22$