



ITALIANA VALVOLE INDUSTRIALI TORINO

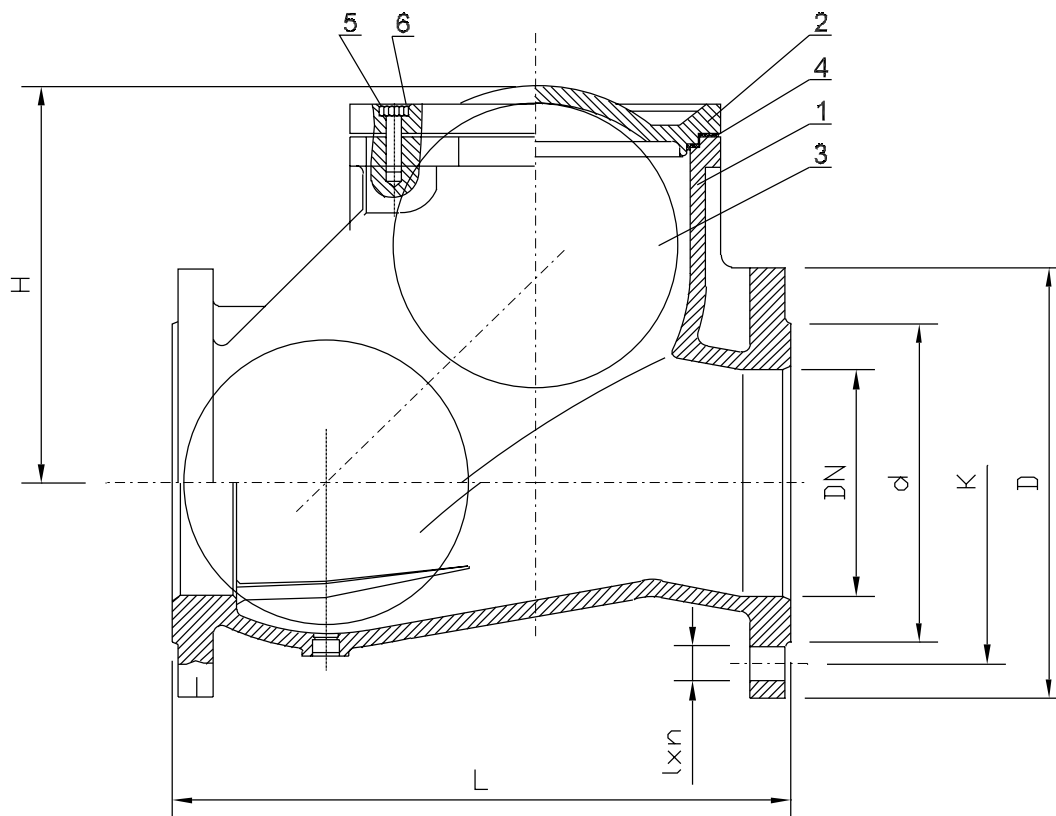
Produzione e vendita apparecchiature idrauliche e industriali

Valvola di ritegno a palla

Ball check valve

PN: 10-16

DN: 50-500



MATERIALI		
POS	DENOMINAZIONE	MATERIALE
1	CORPO	EN GJL-250
2	COPERCHIO	EN GJL-250
3	SFERA	ACCIAIO RIVESTITO IN NITRILE
4	O-RING	NITRILE
5	BULLONI	8.8 ZINCATO
6	PROTEZIONE	PARAFFINA

MATERIALS		
POS	DENOMINATION	MATERIAL
1	BODY	EN GJL-250
2	BONNET	EN GJL-250
3	SPHERE	STEEL + NITRILE
4	O-RING	NITRILE
5	BOLTS	8.8 ZINCED
6	PROTECTION	PARAFFIN

DIMENSIONI DI INGOMBRO / DIMENSIONS								
DN [mm]	NP [Mpa]	L	H	D	d	K	n x ø f	Weight [Kg]
50	1.0 - 1.6	200	113	165	102	125	18x4	6,9
65	1.0 - 1.6	240	126	185	122	145	18x4	11,9
80	1.0 - 1.6	260	162	200	138	160	18x8	15,8
100	1.0 - 1.6	300	194	220	158	180	18x8	21,3
125	1.0 - 1.6	350	214	250	188	210	18x8	34,5
150	1.0 - 1.6	400	260	285	212	240	22x8	50,3
200	1.0 - 1.6	500	320	340	268	295	22x8	92
250	1.0	600	365	395	320	350	22x12	138
300	1.0	700	427	445	370	400	22x12	200
350	1,0	800	535	505	415	460	23x16	300
400	1,0	900	537	565	480	515	28x16	600
500	1,0	1100	650	670	582	320	28x16	760