



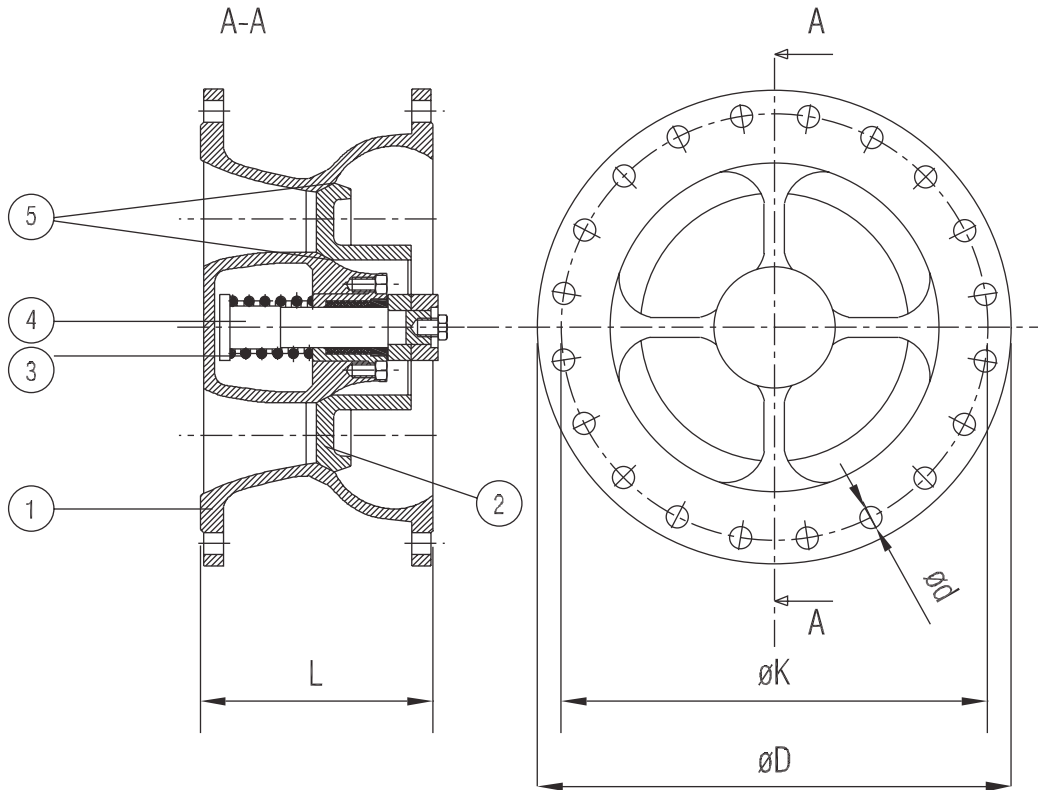
ITALIANA VALVOLE INDUSTRIALI TORINO

Produzione e vendita apparecchiature idrauliche e industriali

Valvola di ritegno a profilo VENTURI
scartamento DIN3202 F4

Nozzle type check valve VENTURI
profile face to face DIN3202 F4

PN: 25
DN: 200-1400



MATERIALI		
POS	DESCRIZIONE	MATERIALI
1	CORPO	EN GJS-400-15 ACCIAIO ASTM A 216 WCB
2	DISCO	ACCIAIO ASTM A 351 CF8M
3	MOLLA	ACCIAIO INOX AISI 316
4	ALBERO	ACCIAIO INOX
5	SEDE DI TENUTA	ACCIAIO INOX AISI 316L

MATERIALS		
POS	DENOMINATION	MATERIALS
1	BODY	EN GJS-400-15 STEEL ASTM A 216 WCB
2	DISC	STEEL ASTM A 351 CF8M
3	SPRING	STAINLESS STEEL AISI 316
4	SHAFT	STAINLESS STEEL
5	SEAT	STAINLESS STEEL AISI 316L WELDING

DIMENSIONI DI INGOMBRO / DIMENSIONS

DN	L*	PN25				
		$\varnothing D$	$\varnothing k$	Fori / Holes	$\varnothing d$	Peso / Weight (kg)
200	230	360	310	12	28	77
250	250	425	370	12	31	105
300	270	485	430	16	31	132
350	290	555	490	16	34	165
400	310	620	550	16	37	220
500	350	730	660	20	37	341
600	390	845	770	20	41	517
700	430	960	875	24	44	644
800	470	1085	990	24	50	1029
900	510	1185	1090	28	50	1265
1000	550	1320	1210	28	57	1788
1200	630	1530	1420	32	57	2250
1400	710	1755	1640	36	62	2981