



ITALIANA VALVOLE INDUSTRIALI TORINO

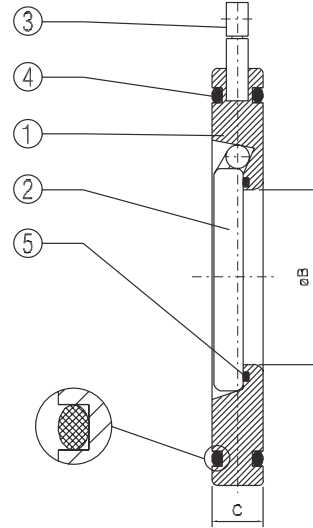
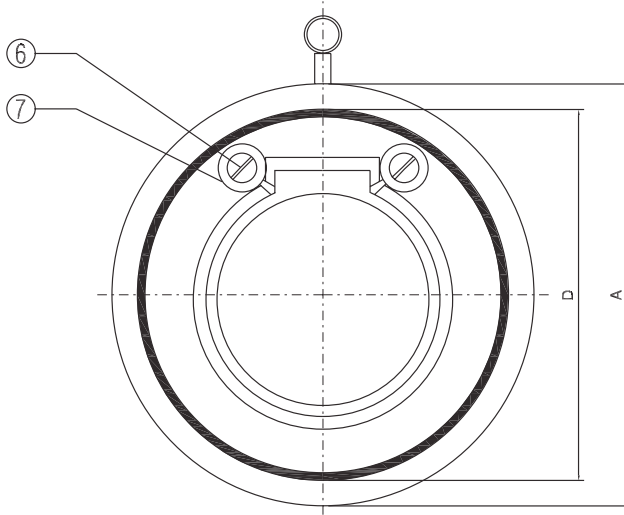
Produzione e vendita apparecchiature idrauliche e industriali

Valvola di ritegno wafer

Wafer check valve

PN: 10-16

DN: 40-1000



DIMENSIONI D'INGOMBRO / DIMENSIONS												
DN	DN	A						B	C		D	Peso /Weight
mm	inches	PN6	PN10	PN16	PN25	PN40		PN6 ÷ 25	PN40		Kg	
40	1"	88	94	94	94	94	23	14	14	76,7	0,7	
50	2"	98	109	109	109	109	33	14	14	86,4	0,9	
65	2"	118	129	129	129	129	41	14	14	106,4	1,2	
80	3"	134	144	144	144	144	54	14	14	118,4	1,5	
100	4"	154	164	164	170	170	71	18	18	114,4	2,5	
125	5"	184	194	194	198	198	92	18	18	173,4	3,3	
150	6"	209	220	220	228	228	112	20	20	197,4	4,7	
200	8"	264	275	275	288	293	155	22	27	254,4	7,8	
250	10"	319	330	334	343	355	201	26	33	306,4	13	
300	12"	375	380	389	403	420	240	32	41	357,6	19	
350	14"	425	440	449	460	477	270	38	46	408,6	34	
400	16"	474	493	498	517	549	311	44	52	456,6	46	
450	18"	529	543	558	567	574	361	50	57	498,6	63	
500	20"	579	598	620	627	631	405	56	68	550,6	88	
600	24"	683	698	737	734	-	486	62	-	665	128	
700	28"	788	813	807	836	-	575	68	-	745	195	
800	32"	893	920	914	945	-	670	80	-	868,6	281	
900	36"	993	1020	1014	1045	-	755	86	-	958	372	
1000	40"	1093	1127	1130	1158	-	848	96	-	1058	48	

MATERIALI		
POS	DENOMINAZIONE	MATERIALE
1	CORPO	ACCIAIO AL CARBONIO CADMIATO (FIG. 530);
		ACCIAIO INOX AISI 316 (FIG. 545);
		ACCIAIO INOX AISI 304 E BRONZO ALLUMINIO A RICHIESTA
2	DISCO	ACCIAIO AL CARBONIO CADMIATO (FIG. 530);
		ACCIAIO INOX AISI 316 (FIG. 545);
		ACCIAIO INOX AISI 304 E BRONZO ALLUMINIO A RICHIESTA
3	OCCHIELLO	ACCIAIO AL CARBONIO CADMIATO
4	O-RING CORPO	BUNA N/EPDM
5	O-RING DISCO	BUNA N/EPDM
6	VITI	ACCIAIO INOX AISI316
7	RONDELLE	ACCIAIO AL CARBONIO CADMIATO (FIG. 530);
		ACCIAIO INOX AISI 316 (FIG. 545);

MATERIALS		
POS	DENOMINATION	MATERIAL
1	BODY	CADMIUM CARBON STEEL (FIG. 530);
		STAINLESS STEEL AISI 316 (FIG. 545);
		STAINLESS STEEL AISI 304, BRONZE AND ALUMINIUM ON REQUEST
2	DISC	CADMIUM CARBON STEEL (FIG. 530);
		STAINLESS STEEL AISI 316 (FIG. 545);
		STAINLESS STEEL AISI 304, BRONZE AND ALUMINIUM ON REQUEST
3	EAR	ACCIAIO AL CARBONIO CADMIATO
4	O-RING BODY	BUNA N/EPDM
5	O-RING DISC	BUNA N/EPDM
6	SETSCREWS	STAINLESS STEEL AISI316
7	WASHERS	CADMIUM CARBON STEEL(FIG. 530);
		STAINLESS STEELX AISI 316 (FIG. 545);