



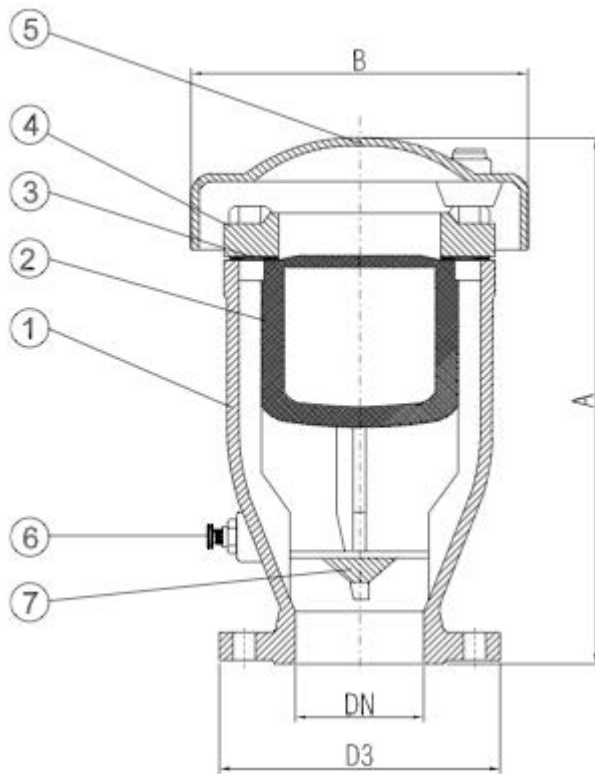
# ITALIANA VALVOLE INDUSTRIALI TORINO

Produzione e vendita apparecchiature idrauliche e industriali

Sfiato automatico a singolo galleggiante

Single action air relief valve

PN: 25  
DN: 50-250



MATERIALI		
POS	DENOMINAZIONE	MATERIALE
1	CORPO	EN GJS-400-15
2	GALLEGGIANTE	ABS
3	GUARNIZIONE	GOMMA NITRILE
4	FLANGIA SUPERIORE	EN GJS-400-15
5	COPERCHIO	EN GJS-400-15
6	VALVOLA A SPILLO	OTTONE NICHELATO
7	DIFFUSORE	ABS

MATERIALS		
POS	DENOMINATION	MATERIAL
1	BODY	EN GJS-400-15
2	FLOAT	ABS
3	GASKET	NITRILE RUBBER
4	UPPER FLANGE	EN GJS-400-15
5	COVER	EN GJS-400-15
6	NEEDLE VALVE	NICKEL BRASS
7	DIFFUSER	ABS

## DIMENSIONI D'INGOMBRO / DIMENSIONS

Serie	DN	Forature / Drillings		A mm	B mm	WEIGHT Kg
		PN25	D3			
4000	50	165		280	166	18
4000	65	185		280	166	19
4000	80	200		280	166	22
4000	100	235		280	166	25
6000	80	200		370	240	30
6000	100	235		370	240	31
6000	125	270		370	240	34
9000	100	235		435	265	38
9000	125	270		435	265	40
9000	150	300		435	265	45
9000	200	360		435	265	47
9000	250	425		435	265	56