



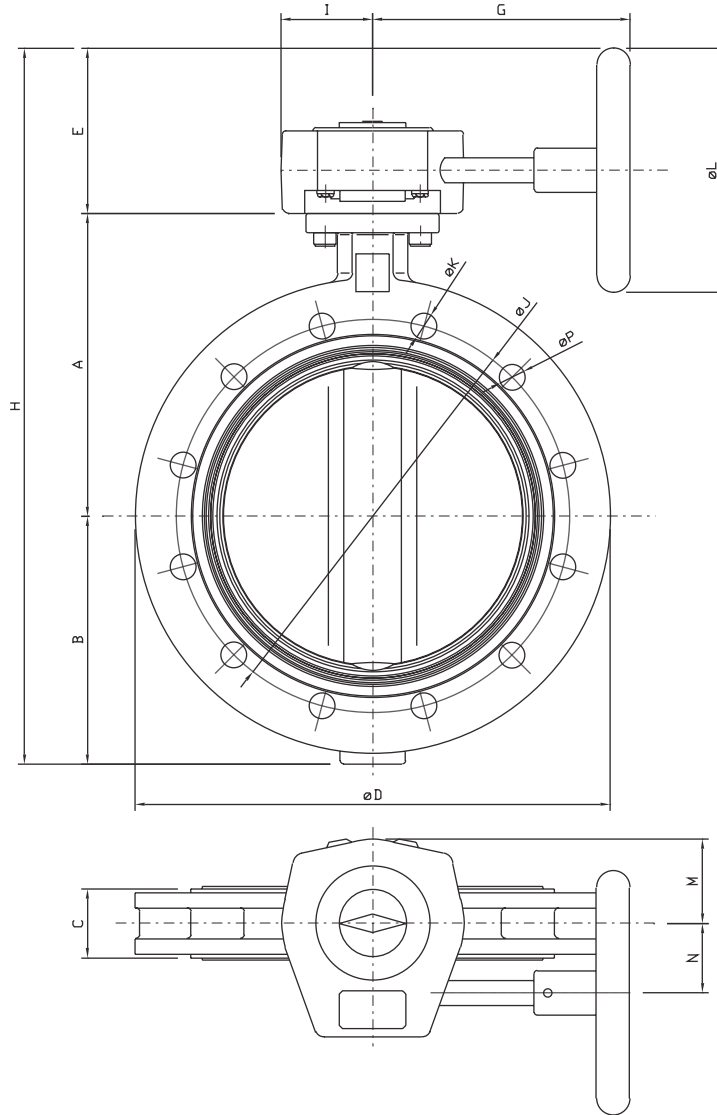
ITALIANA VALVOLE INDUSTRIALI TORINO

Produzione e vendita apparecchiature idrauliche e industriali

Valvola a farfalla flangiata tipo corto
mod. "FG" con riduttore

Flanged butterfly valve short type
mod. "FG" with gear box

PN: 10-16
DN: 200-800



DN		DIMENSIONI DI INGOMBRO / DIMENSIONS											
mm	inches	A	B	C	D	E	G	H	I	L	M	N	Peso / Weight Kg
200	8"	240	183	60	345	129	172	552	61	200	55,5	46,5	23,2
250	10"	282,5	222,5	68	406	154	222	659	68	250	61,7	60	33,9
300	12"	308	261,5	78	480	154	222	723,5	68	250	61,7	60	56,7
350	14"	338,5	299	78	535	154	222	791,5	68	250	61,7	60	76,3
400	16"	380,5	333	102	597	183	245	896,5	88	300	79,2	76,2	102,7
450	18"	380,5	393,5	114	640	225	245	999	99	350	89,5	89,5	147,2
500	20"	432,5	417,5	127	700	278	245	1128	99	350	89,5	89,5	194,7
600	24"	494	479	154	849	278	299	1251	126	457	123	114	299,4
700	28"	590	502	165	910	278	356	1370	158	457	154	157	340,7
800	32"	630	585	190	1055	294	399	1509	155	457	137	158	545,5