



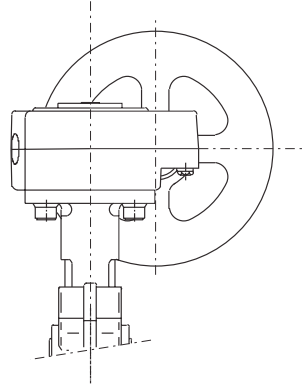
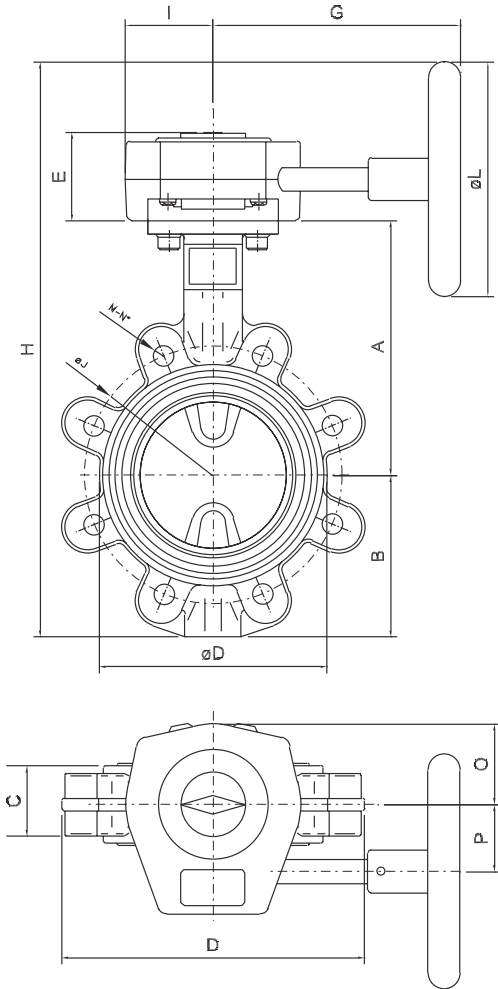
# ITALIANA VALVOLE INDUSTRIALI TORINO

Produzione e vendita apparecchiature idrauliche e industriali

Valvola a farfalla wafer tipo "LUG"  
con riduttore

Wafer butterfly valve type "LUG"  
with gear box

PN: 10-16  
DN: 32-600



ASSEMBLAGGIO FLANGE / ASSEMBLY FLANGES

DN	PN 10			PN 16			ASA 150 Lbs.		
	J	M	N	J	M	N	J	M	N
32	100	M16	4	100	M16	4	88,9	W1/2"	4
40	110	M16	4	110	M16	4	98,6	W1/2"	4
50	125	M16	4	125	M16	4	120,7	W5/8"	4
65	145	M16	4	145	M16	4	139,7	W5/8"	4
80	160	M16	8	160	M16	8	152,4	W5/8"	4
100	180	M16	8	180	M16	8	190,5	W5/8"	8
125	210	M16	8	210	M16	8	215,9	W3/4"	8
150	240	M20	8	240	M20	8	241,3	W3/4"	8
200	295	M20	8	295	M20	12	298,5	W3/4"	8
250	350	M20	12	355	M24	12	362	W7/8"	12
300	400	M20	12	410	M24	12	431,8	W7/8"	12
350	460	M20	16	470	M24	16	476,3	W1"	12
400	515	M24	16	525	M27	16	539,8	W1"	16
500	620	M24	20	650	M30	20	635	W1 1/8"	20
600	725	M27	20	770	M33	20	749,3	W1 1/4"	20

DN		MDV TYPE	DIMENSIONI DI INGOMBRO / DIMENSIONS											
mm	inches		A	B	C	D	E	G	H	I	L	O	P	Peso / Weight Kg
32	1 1/4"	0	132	63	33	81	89,5	134	284,5	49	125	46	38,6	4
40	1 1/2"	0	132	63	33	81	89,5	134	284,5	49	125	46	38,6	3,8
50	2"	0	140	80	43	103	89,5	134	309,5	49	125	46	38,6	4,4
65	2 1/2"	0	154	90,5	46	120	89,5	134	334	49	125	46	38,6	5,1
80	3"	0	160	100	46	135	89,5	134	349,5	49	125	46	38,6	5,9
100	4"	0	180	113	52	160	89,5	134	382,5	49	125	46	38,6	7,7
125	5"	1	197	129	56	190	109	172	435	61	160	55,5	46,5	9,4
150	6"	1	210	144,5	56	214	109	172	463,5	61	160	55,5	46,5	11,1
200	8"	1	240	172	60	270	129	172	541	61	200	55,5	46,5	17,6
250	10"	2	282,5	220	68	334	154	222	656,5	68	250	61,7	60	29,6
300	12"	2	308	250,5	78	378	154	222	712,5	68	250	61,7	60	40,5
350	14"	2	338,5	299	78	440	154	222	791,5	68	250	61,7	60	60,3
400	16"	2-A	380,5	333	102	505	183	245	896,5	88	300	79,2	76,2	98,7
500	20"	3	432,5	417,5	127	610	278	245	1028	99	350	89,5	89,5	182
600	24"	4	494	479	154	725	278	299	1251	126	457	123	114	272