



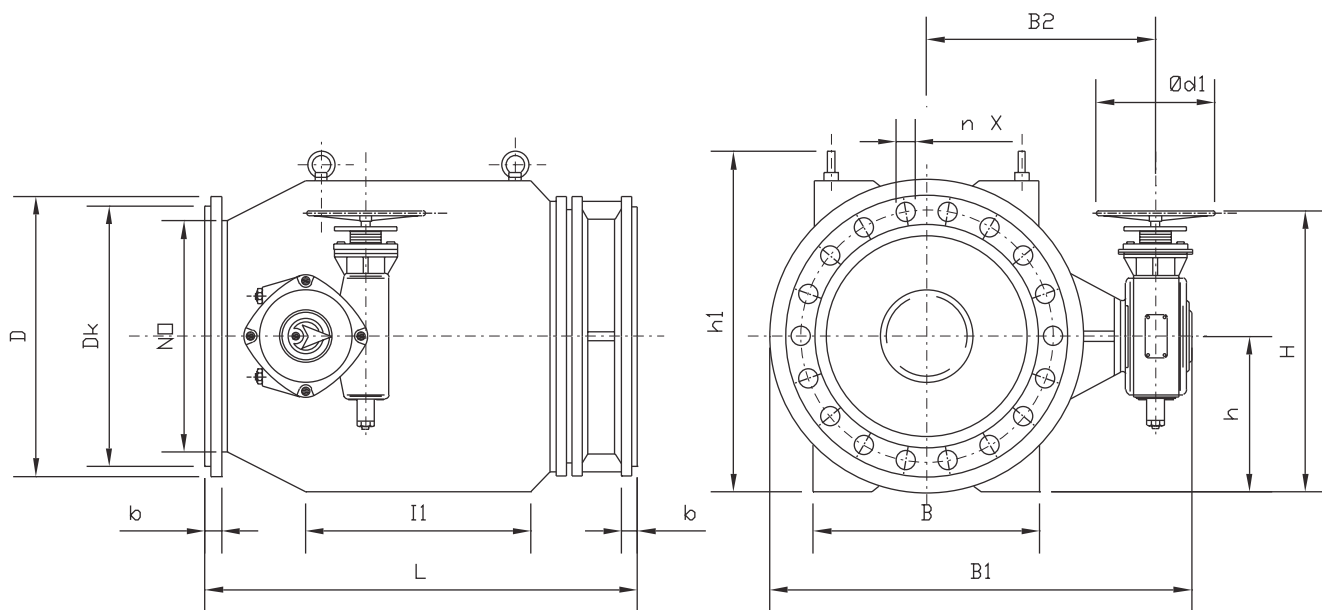
ITALIANA VALVOLE INDUSTRIALI TORINO

Produzione e vendita apparecchiature idrauliche e industriali

Valvola a fuso a comando manuale
in Acciaio al Carbonio

Manual control needle valve
Carbon Steel body

PN: 16
DN: 600-1200



DIMENSIONI DI INGOMBRO / DIMENSIONS

DN	D	DK	n	d2	b	L	I	B	B1	B2	b1	h	h1	H	PESO / WEIGHT (Kg)
600	840	770	20	36/M 33	48	1100	440	510	980	580	460	420	930	940	1960
700	910	840	24	36/M 33	54	1300	520	580	1180	700	530	490	1110	1060	2495
800	1025	950	24	39/M 36	58	1500	600	680	1330	780	630	560	1250	1130	3790
900	1125	1050	28	39/M 36	62	1700	680	790	1550	910	740	650	1450	1375	4950
1000	1255	1170	28	42/M 39	66	1900	760	860	1680	980	810	720	1610	1445	6600
1200	1485	1390	32	48/M 45	76	2100	840	910	1820	1050	860	780	1730	1525	9185