



ITALIANA VALVOLE INDUSTRIALI TORINO

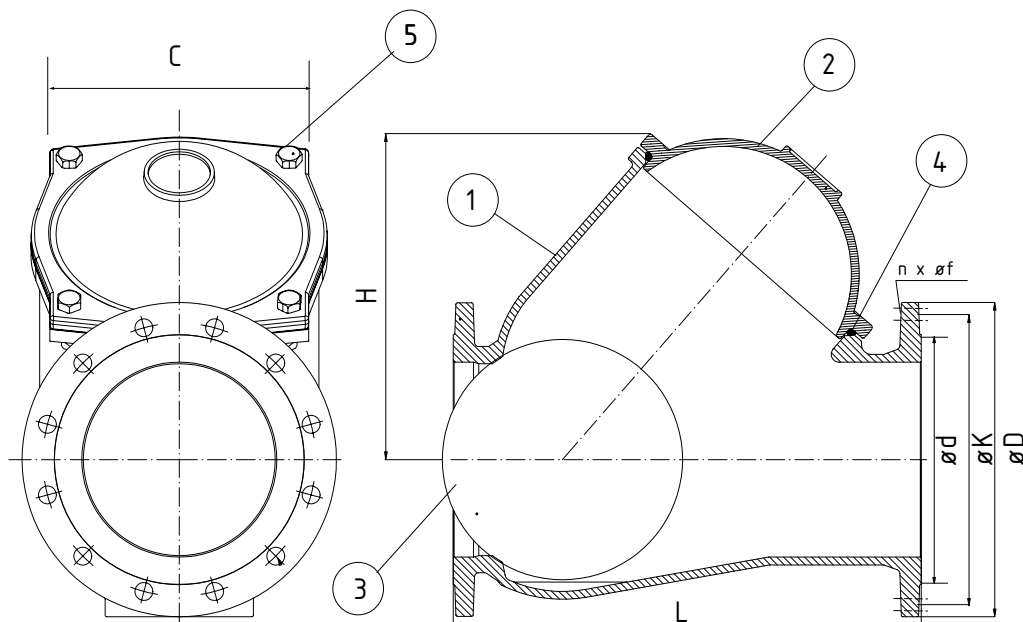
Produzione e vendita apparecchiature idrauliche e industriali

Valvola di ritegno a palla ghisa sferoidale

Ductile iron ball check valve

PN: 10-16

DN: 50-500



MATERIALI		
POS	DENOMINAZIONE	MATERIALE
1	CORPO	EN GJS 400-15
2	COPERCHIO	EN GJS 400-15
3	SFERA	DN 50-250 ALLUMINIO+NITRILE DN 300-500 ACCIAIO+NITRILE
4	O-RING	NITRILE
5	BULLONERIA	8.8 ZINCATO (AISI304)

MATERIALI		
POS	DENOMINAZIONE	MATERIALE
1	BODY	EN GJS 400-15
2	BONNET	EN GJS 400-15
3	BALL	DN 50-250 ALUMINIUM+NITRILE DN 300-500 STEEL+NITRILE
4	O-RING	NITRILE
5	SETSCREWS	8.8 GALVANIZED (AISI304)

DIMENSIONI DI INGOMBRO / DIMENSIONS									
DN [mm]	NP [Mpa]	L	H	C	D	d	K	n x øf	Weight [Kg]
50	1.0 - 1.6	200	113	140	165	102	125	18x4	6,9
65	1.0 - 1.6	240	126	155	185	122	145	18x4	11,9
80	1.0 - 1.6	260	162	185	200	138	160	18x8	15,8
100	1.0 - 1.6	300	194	220	220	158	180	18x8	21,3
125	1.0 - 1.6	350	214	255	250	188	210	18x8	34,5
150	1.0 - 1.6	400	260	290	285	212	240	22x8	50,3
200	1.0 - 1.6	500	320	370	340	268	295	22x8	92
250	1.0	600	365	380	395	320	350	22x12	138
300	1.0	700	427	445	445	370	400	22x12	200
350	1,0	800	535	520	505	415	460	23x16	300
400	1.0	900	537	712	565	480	515	28x16	600
500	1.0	1100	650	840	670	582	320	28x16	760