



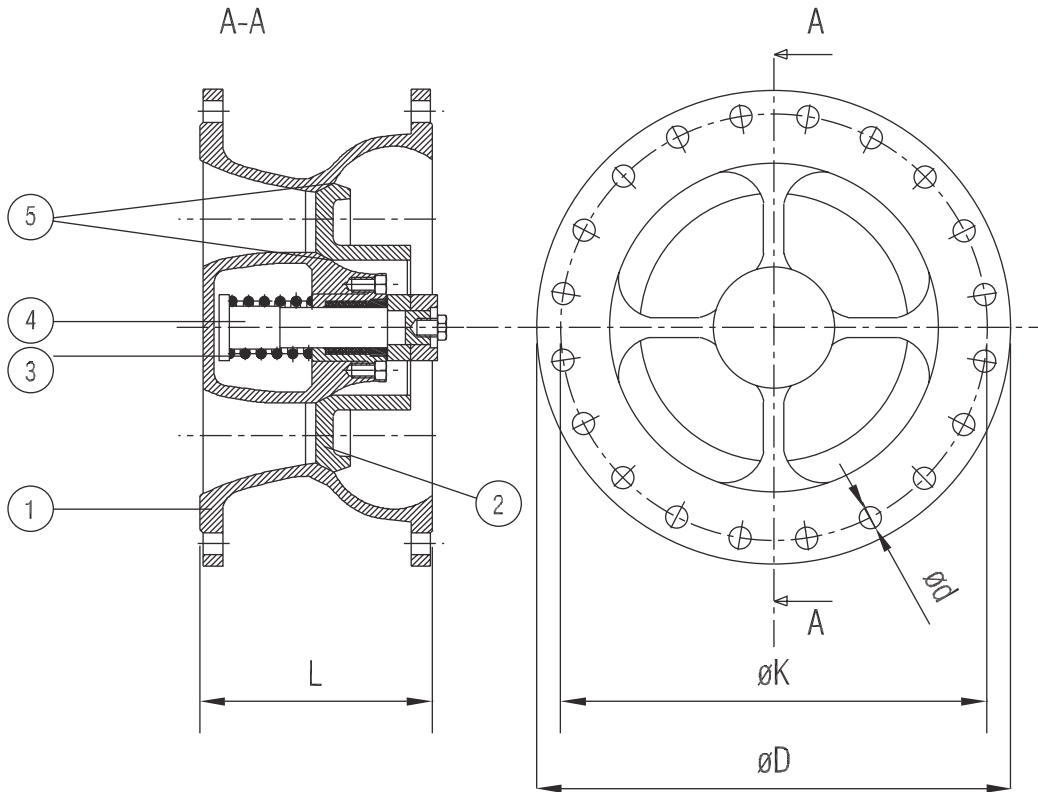
# ITALIANA VALVOLE INDUSTRIALI TORINO

Produzione e vendita apparecchiature idrauliche e industriali

Valvola di ritegno a profilo VENTURI  
scartamento DIN3202 F4

Nozzle type check valve VENTURI  
profile face to face DIN3202 F4

PN: 40  
DN: 200-600



MATERIALI		
POS	DESCRIZIONE	MATERIALI
1	CORPO	EN GJS-400-15 ACCIAIO ASTM A 216 WCB
2	DISCO	ACCIAIO ASTM A 351 CF8M
3	MOLLA	ACCIAIO INOX AISI 316
4	ALBERO	ACCIAIO INOX
5	SEDE DI TENUTA	ACCIAIO INOX AISI 316L

MATERIALS		
POS	DENOMINATION	MATERIALS
1	BODY	EN GJS-400-15 STEEL ASTM A 216 WCB
2	DISC	STEEL ASTM A 351 CF8M
3	SPRING	STAINLESS STEEL AISI 316
4	SHAFT	STAINLESS STEEL
5	SEAT	STAINLESS STEEL AISI 316L WELDING

DIMENSIONI DI INGOMBRO / DIMENSIONS						
DN	L*	PN40				
		ØD	Øk	Fori / Holes	Ød	Peso / Weight (kg)
200	230	375	320	30	12	77
250	250	450	385	33	12	105
300	270	515	450	33	16	132
350	290	580	510	36	16	165
400	310	660	585	39	16	220
500	350	755	670	42	20	341
600	390	890	795	48	20	517