



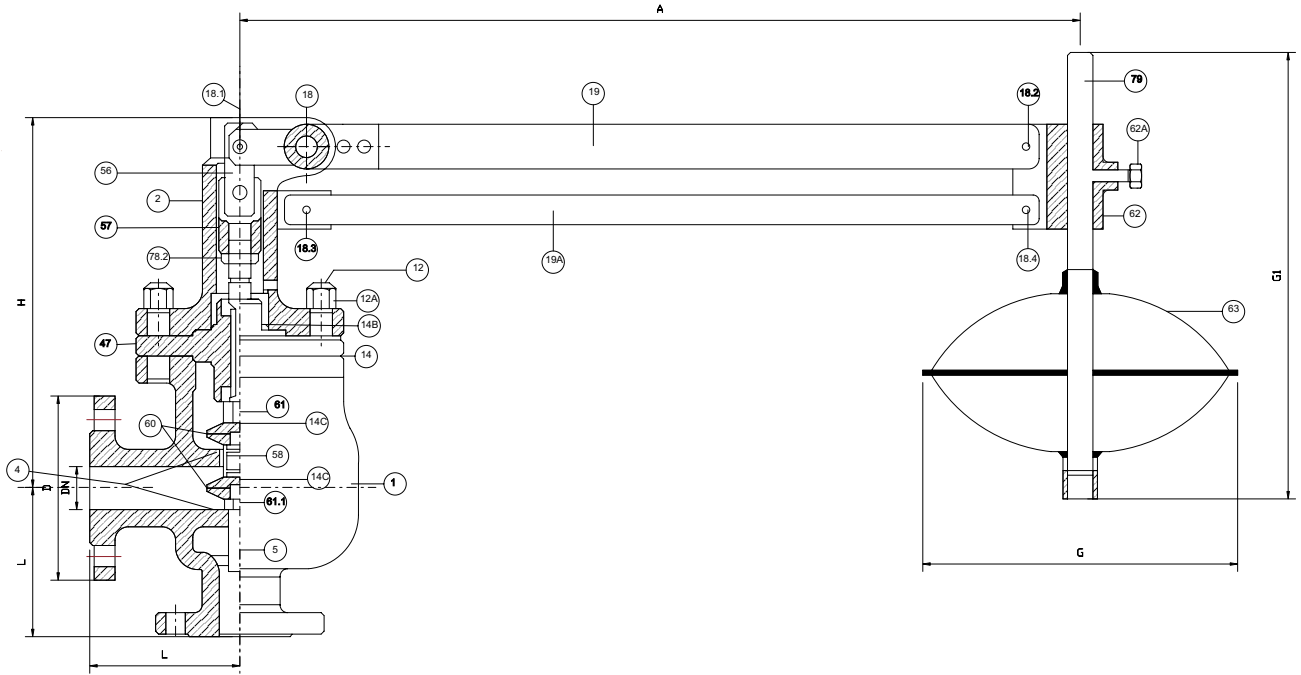
# ITALIANA VALVOLE INDUSTRIALI TORINO

Produzione e vendita apparecchiature idrauliche e industriali

Valvola a galleggiante  
a sede semplice "compensata"

Simple housing float valve

PN: 16  
DN: 50-250



DIMENSIONI DI INGOMBRO / DIMENSIONS						
DN	L	H	A	G	G1	D
20	100	240	765	200	600	105
25	100	240	765	200	600	115
32	100	240	765	200	600	140
40	115	250	765	300	600	150
50	115	250	765	300	600	165
65	150	275	765	400	600	185
80	150	275	765	400	600	200
100	175	320	860	400	600	220
125	200	335	860	400	600	250
150	225	370	860	500	1000	285
200	250	390	1200	500	1000	340
250	300	530	1200	500	1000	405
300	350	570	1200	600	1000	460
350	400	***	1200	600	1000	520
400	***	***	1200	600	1000	580

MATERIALI		
POS.	DENOMINAZIONE	MATERIALE
1	CORPO	EN GJL-250 (UNI EN 1561/98-ISO185)
2	CAPPELLO	EN GJL-250 (UNI EN 1561/98-ISO185)
4	SEDI	AISI304 (1.4301-EN10088)
5	STELO	AISI420 (1.4021-EN10088)
12A	DADI	CLASS 5.8 (UNI EN20898)
12	PRIGIONIERI	CLASS 5.8 (UNI EN20898)
14	GUARNIZIONI	FIBRE DI CARBONIO E GRAFITE LEGATE NBR
14B-14C	O-RING	NBR (DIN-ISO1629)
18	SPINE	ISO8752
18.01	SPINE	ISO2338
19	PRIMA LEVA	FE360 (UNI 6014/74)
19A	SECONDA LEVA	FE380 (UNI 6014/74)
47	DIAFRAMMA	EN GJL-250 (UNI EN 1561/98-ISO185)
56	SNODO	FE360 (UNI 6014/74)
57	GIUNTO	AVP-9SMNPB36
58	GUARNIZIONE DI TENUTA	EPDM (DIN-ISO-1629)
60	OTTURATORE IN 2PZ	A105-73/UNI7070-EN10025
61-61.1	DADI	AVP-9SMNPB36
62	SUPPORTO GALLEGGIANTE	EN GJL-250 (UNI EN 1561/98-ISO185)
62A	BULLONE TDE	CLASS 5.8 (UNI EN20898)
63	GALLEGGIANTE	AISI304 (1.4301-EN10088)
79	ASTA GALLEGGIANTE	UNI 8863
78.2	DADI	OTTONE/AVP-9SMNPB36



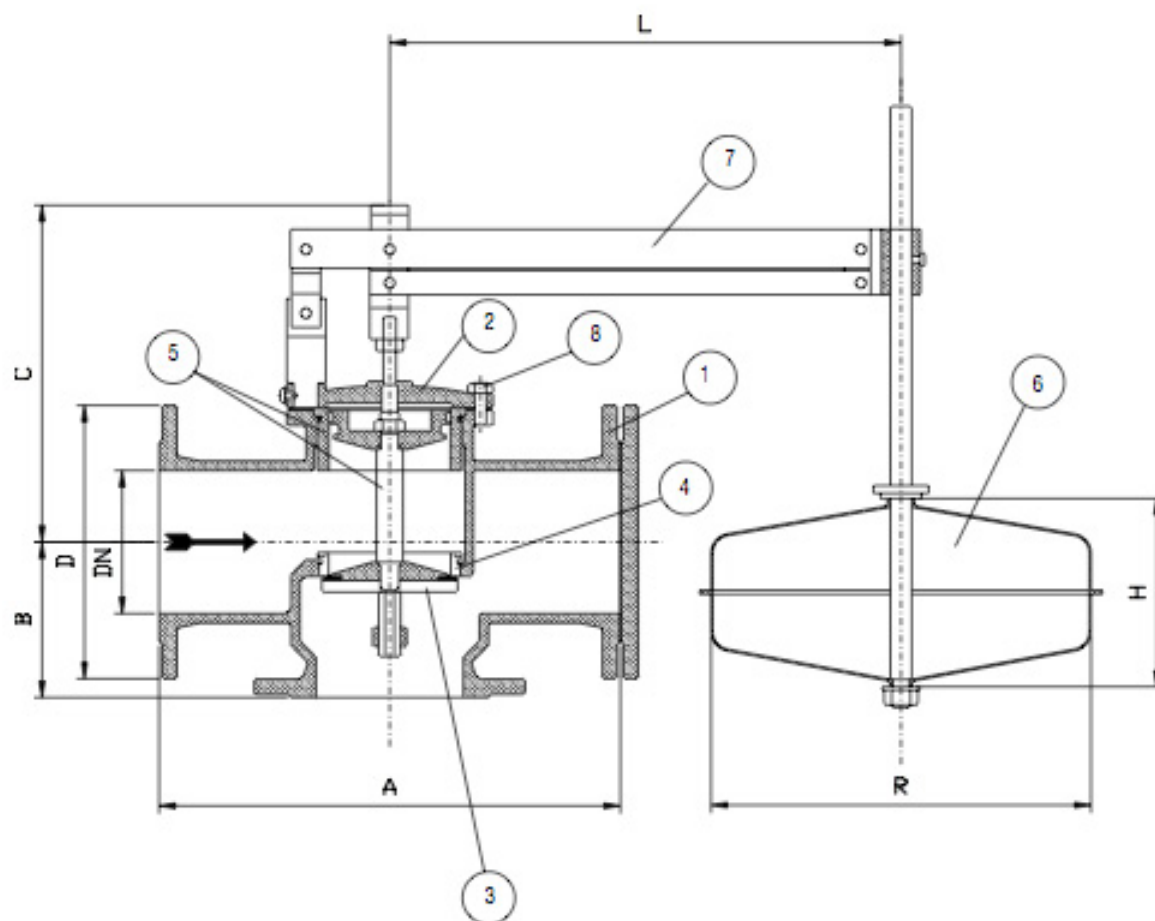
# ITALIANA VALVOLE INDUSTRIALI TORINO

Produzione e vendita apparecchiature idrauliche e industriali

Valvola a galleggiante  
a sede semplice "compensata"

Simple housing float valve

PN: 16  
DN: 50-250



MATERIALI		
POS.	DENOMINAZIONE	MATERIALE
1	BODY	EN GJS-400-12 COATING EPOXY 150 micron
2	BONNET	CARBON STEEL or EN GJS 400-12 COATING EPOXY 150 micron
3	OBTURATOR	STAINLESS STEEL
4	SEAT	STAINLESS STEEL
5	PISTON AND STEM	STAINLESS STEEL-BRASS
6	FLOAT	STAINLESS STEEL
7	LEVERS	DRAWNED STEEL
8	SETSCREWS	STAINLESS STEEL A2
9	GASKET	NBR-POLYURETHANE

DIMENSIONI DI INGOMBRO / DIMENSIONS								
DN	A	B	C	D	L	H	R	PESO / WEIGHT Kg
50	230	82,5	173	165	600	200	300	21,2
65	290	92,5	193	185	600	200	300	27,5
80	310	100	212	200	800	180	400	33,6
100	350	125	225	220	800	180	400	39
125	400	---	---	250	800	180	400	---
150	480	162	351	285	1000	250	400	70
200	600	183	380	340	1000	250	400	136
250	600	---	---	405	1000	300	500	---