



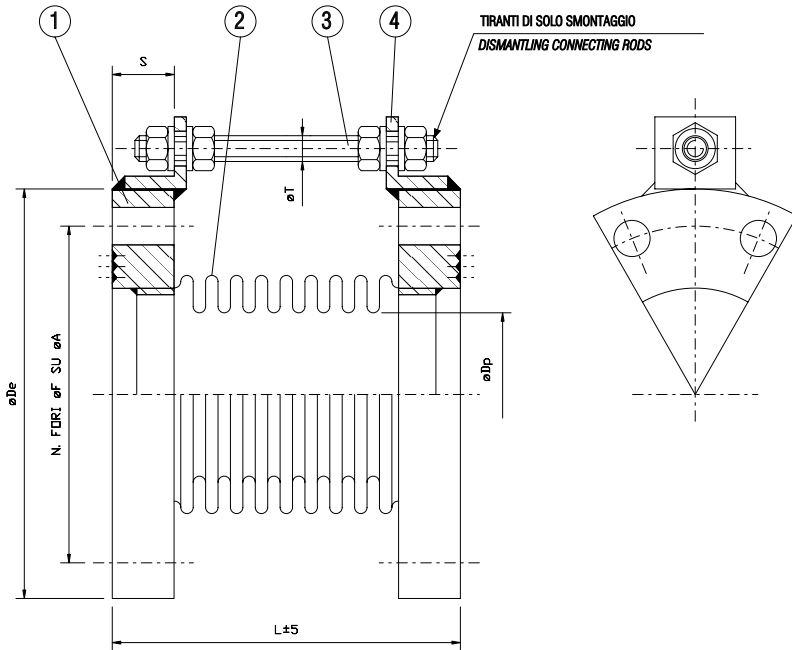
ITALIANA VALVOLE INDUSTRIALI TORINO

Produzione e vendita apparecchiature idrauliche e industriali

Giunti di smontaggio a soffietto
in Acciaio Inox

Dismantling joint with bellow
in Stainless Steel

PN: 16
DN: 100-1000



MATERIALI		
POS.	DENOMINAZIONE	MATERIALE
1	FLANGE EN 1092-1	ACCIAIO AL CARBONIO
2	SOFFIETTO PLURIPARETE	ASTM A 240 Tp 321
3	TIRANTI DI SOLO SMONTAGGIO	AISI 304
4	ORECCHIETTE PORTA TIRANTI	ACCIAIO AL CARBONIO

MATERIALS		
POS.	DENOMINATION	MATERIALS
1	FLANGES EN 1092-1	CARBON STEEL
2	BELLOW	ASTM A 240 Tp 321
3	CONNECTING RODS	STAINLESS STEEL AISI 304
4	NECK CONNECTING RODS	CARBON STEEL

DIMENSIONI DI INGOMBRO / DIMENSIONS

DN	PN	L*	Dp	De	S	A	NxF	NxT	CORSA ASSIALE AXIAL LENGHT	AREA EFFETTIVA AREA (Cm ²)
100	16	160	102	220	22	180	8x18	2xM12	+ 15 - 15 mm	101
125	16	165	126	250	24	210	8x18	2xM12	+ 15 - 15 mm	148
150	16	165	156	285	24	240	8x22	2xM12	+ 15 - 15 mm	220
200	16	195	199	340	26	295	12x22	2xM12	+ 15 - 15 mm	366
250	16	205	253	405	32	355	12x25	2xM12	+ 15 - 15 mm	572
300	16	205	296	460	32	410	12x25	2xM16	+ 15 - 15 mm	791
350	16	215	329	520	36	470	16x25	2xM16	+ 15 - 15 mm	964
400	16	220	380	580	38	525	16x30	3xM16	+ 15 - 15 mm	1266
450	16	225	429	640	40	585	20x30	3xM16	+ 15 - 15 mm	1604
500	16	240	468	715	42	650	20x33	3xM16	+ 15 - 15 mm	1964
600	16	245	566	840	44	770	20x36	3xM16	+ 15 - 15 mm	2842
700	16	260	669	910	46	840	24x36	3xM16	+ 15 - 15 mm	3871
800	16	265	769	1025	48	950	24x39	3xM20	+ 15 - 15 mm	5065
900	16	280	869	1125	50	1050	28x39	4xM20	+ 15 - 15 mm	6405
1000	16	280	969	1255	50	1170	28x42	4xM20	+ 15 - 15 mm	7901