



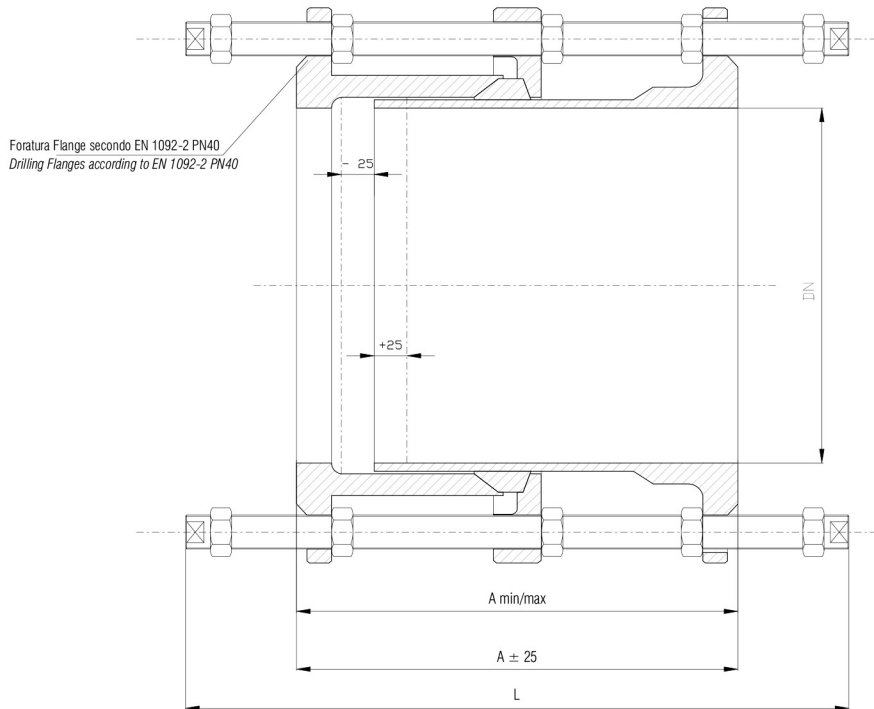
# ITALIANA VALVOLE INDUSTRIALI TORINO

Produzione e vendita apparecchiature idrauliche e industriali

Giunti di smontaggio a tre flange  
in Acciaio al Carbonio

Dismantling pieces three flanges  
in Carbon Steel

PN: 40  
DN: 40-1000



MATERIALE		
POS	DENOMINAZIONE	MATERIALE
1	CORPO	ACCIAIO AL CARBONIO FE 37
2	FLANGE	ACCIAIO AL CARBONIO FE 37
3	TIRANTI E BULLONI	ACCIAIO AL CARBONIO GALVANIZZATO (A RICHIESTA ACCIAIO INOX)
4	GUARNIZIONE	NBR ATOSSICA
5	RIVESTIMENTO	VERNICE EPOSSIDICA ATOSSICA (A RICHIESTA ZINCATURA A CALDO)

MATERIALS		
POS	DENOMINATION	MATERIALS
1	BODY	CARBON STEEL FE 37
2	FLANGES	CARBON STEEL FE 37
3	CONNECTING RODS	GALVANIZED CARBON STEEL (STAINLESS STEEL ON REQUEST)
4	PACKING	NBR
5	COATING EPOXY	EPOXY (GALVANIZED ON DEMAND)

DIMENSIONI DI INGOMBRO / DIMENSIONS							
DN	A	L	FORI HOLES	TIRANTI CONN. RODS	DADI TIRANTI NUTS SCREWS		
mm	mm	mm	N°	D	N°	D	N°
40	190	310	4	M16	4	M16	20
50	200	310	4	M16	4	M16	20
65	200	310	8	M16	8	M16	40
80	210	330	8	M16	8	M16	40
100	220	350	8	M20	8	M20	40
125	220	370	8	M24	8	M24	40
150	230	370	8	M24	8	M24	40
175	240	410	12	M24	12	M24	60
200	240	410	12	M27	12	M27	60
250	260	440	12	M30	12	M30	60
350	290	480	16	M33	16	M33	80

DIMENSIONI DI INGOMBRO / DIMENSIONS							
DN	A	L	FORI HOLES	TIRANTI CONN. RODS	DADI TIRANTI NUTS SCREWS		
mm	mm	mm	N°	D	N°	D	N°
400	340	540	16	M36	16	M36	80
450	340	540	20	M36	20	M36	100
500	380	590	20	M39	20	M39	100
600	390	620	20	M45	20	M45	100
700	420	650	24	M45	24	M45	120
800	450	710	24	M52	24	M52	120
900	480	750	28	M52	28	M52	140
1000	500	780	28	M52	28	M52	140