



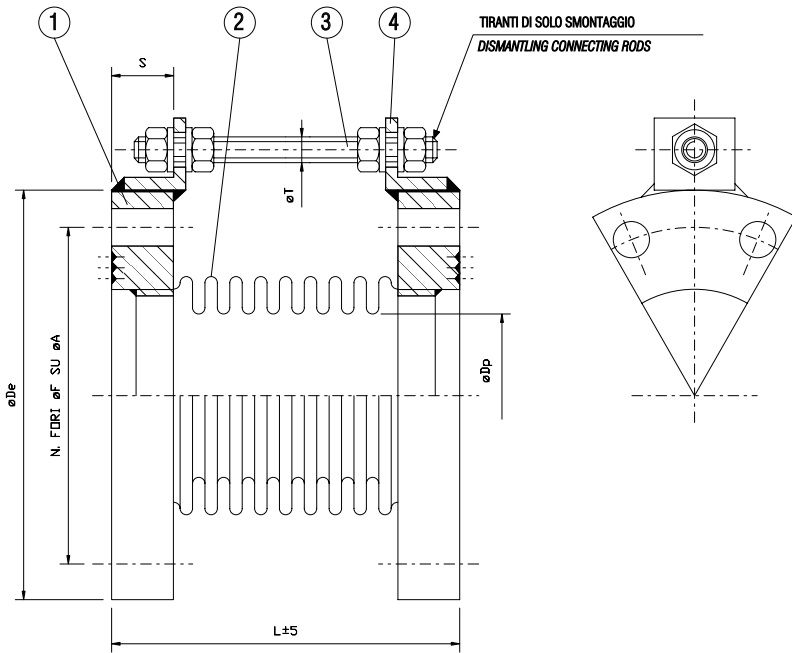
# ITALIANA VALVOLE INDUSTRIALI TORINO

Produzione e vendita apparecchiature idrauliche e industriali

Giunti di smontaggio a soffietto  
in Acciaio Inox

Dismantling joint with bellow  
in Stainless Steel

PN: 25  
DN: 100-800



| MATERIALI |                            |                     |
|-----------|----------------------------|---------------------|
| POS.      | DENOMINAZIONE              | MATERIALE           |
| 1         | FLANGE EN 1092-1           | ACCIAIO AL CARBONIO |
| 2         | SOFFIETTO PLURIPARETE      | ASTM A 240 Tp 321   |
| 3         | TIRANTI DI SOLO SMONTAGGIO | AISI 304            |
| 4         | ORECCHETTE PORTA TIRANTI   | ACCIAIO AL CARBONIO |

| MATERIALS |                      |                          |
|-----------|----------------------|--------------------------|
| POS.      | DENOMINATION         | MATERIALS                |
| 1         | FLANGES EN 1092-1    | CARBON STEEL             |
| 2         | BELLOW               | ASTM A 240 Tp 321        |
| 3         | CONNECTING RODS      | STAINLESS STEEL AISI 304 |
| 4         | NECK CONNECTING RODS | CARBON STEEL             |

## DIMENSIONI DI INGOMBRO /DIMENSIONS

| DN  | PN | L*  | Dp  | De   | S  | A   | NxF   | NxT   | CORSA ASSIALE<br>AXIAL LENGHT | AREA EFFETTIVA<br>AREA (Cm <sup>2</sup> ) |
|-----|----|-----|-----|------|----|-----|-------|-------|-------------------------------|---|
| 100 | 25 | 180 | 102 | 235  | 26 | 190 | 8x22  | 2xM12 | + 15 - 15 mm                  | 101                                       |
| 125 | 25 | 185 | 126 | 270  | 28 | 220 | 8x25  | 2xM12 | + 15 - 15 mm                  | 149                                       |
| 150 | 25 | 190 | 156 | 300  | 30 | 250 | 8x25  | 2xM12 | + 15 - 15 mm                  | 221                                       |
| 200 | 25 | 210 | 199 | 360  | 32 | 310 | 12x25 | 2xM12 | + 15 - 15 mm                  | 366                                       |
| 250 | 25 | 230 | 253 | 425  | 36 | 370 | 12x30 | 2xM16 | + 15 - 15 mm                  | 574                                       |
| 300 | 25 | 235 | 294 | 485  | 40 | 430 | 16x30 | 3xM16 | + 15 - 15 mm                  | 784                                       |
| 350 | 25 | 245 | 326 | 555  | 44 | 490 | 16x33 | 3xM16 | + 15 - 15 mm                  | 952                                       |
| 400 | 25 | 260 | 377 | 620  | 48 | 550 | 16x36 | 3xM16 | + 15 - 15 mm                  | 1253                                      |
| 450 | 25 | 265 | 426 | 670  | 50 | 600 | 20x36 | 3xM20 | + 15 - 15 mm                  | 1587                                      |
| 500 | 25 | 270 | 465 | 730  | 52 | 660 | 20x36 | 3xM20 | + 15 - 15 mm                  | 1948                                      |
| 600 | 25 | 290 | 564 | 845  | 54 | 770 | 20x39 | 3xM20 | + 15 - 15 mm                  | 2809                                      |
| 700 | 25 | 295 | 661 | 960  | 56 | 875 | 24x42 | 3xM20 | + 15 - 15 mm                  | 3832                                      |
| 800 | 25 | 310 | 762 | 1085 | 58 | 990 | 24x48 | 4xM20 | + 15 - 15 mm                  | 5008                                      |