



ITALIANA VALVOLE INDUSTRIALI TORINO

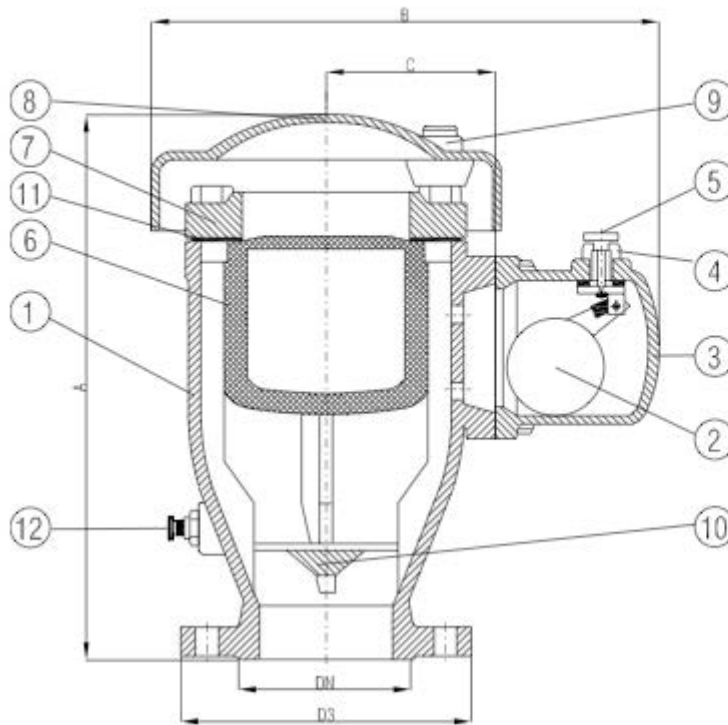
Produzione e vendita apparecchiature idrauliche e industriali

Sfiato automatico a doppio galleggiante

Double action air relief valve

PN: 25

DN: 50-300



MATERIALI

POS.	DENOMINAZIONE	MATERIALE
1	CORPO	EN GJS-400-15
2	GALLEG. PICCOLO	ABS
3	CORPO DEGASAGGIO	EN GJS-400-15
4	ORIF. DEGASAGGIO	OTTONE
5	ORIF. DEGASAGGIO	OTTONE
6	GALLEG. G. PORTATA	ABS
7	FLANGIA SUPERIORE	EN GJS-400-15
8	COPERCHIO	EN GJS-400-15
9	BULLONERIA	ACCIAIO CADMIATO
10	DEFLETTORE	ABS
11	GUARNIZIONE	GOMMA NITRILE
12	VALVOLA A SPILLO	OTTONE NICHELATO

MATERIALS

POS.	DESCRIPTION	MATERIAL
1	BODY	EN GJS-400-15
2	FLOAT	ABS
3	DEGASSING BODY	EN GJS-400-15
4	VALVE OUTLET	BRASS
5	ORIFICE COVER	BRASS
6	FLOAT	ABS
7	UPPER FLANGE	EN GJS-400-15
8	COVER	EN GJS-400-15
9	SETSCREW	CADMIUM STEEL
10	DEFLECTOR	ABS
11	GASKET	NITRILE RUBBER
12	NEEDLE VALVE	NICKEL BRASS

DIMENSIONI DI INGOMBRO / DIMENSIONS

Serie	DN	Forature / Drillings D3 PN25	A	B	C	PESO / WEIGHT Kg
4000	50	165	280	166	86	21
4000	65	185	280	166	86	22
4000	80	200	280	166	86	25
4000	100	235	280	166	86	27
4000	125	270	280	166	86	30
6000	80	200	370	240	112	33
6000	100	235	370	240	112	34
6000	125	270	370	240	112	37
9000	100	235	435	265	150	40
9000	125	270	435	265	150	42
9000	150	300	435	265	150	47
9000	200	360	435	265	150	50
9000	250	425	435	265	150	60
9000	300	485	455	265	150	65