



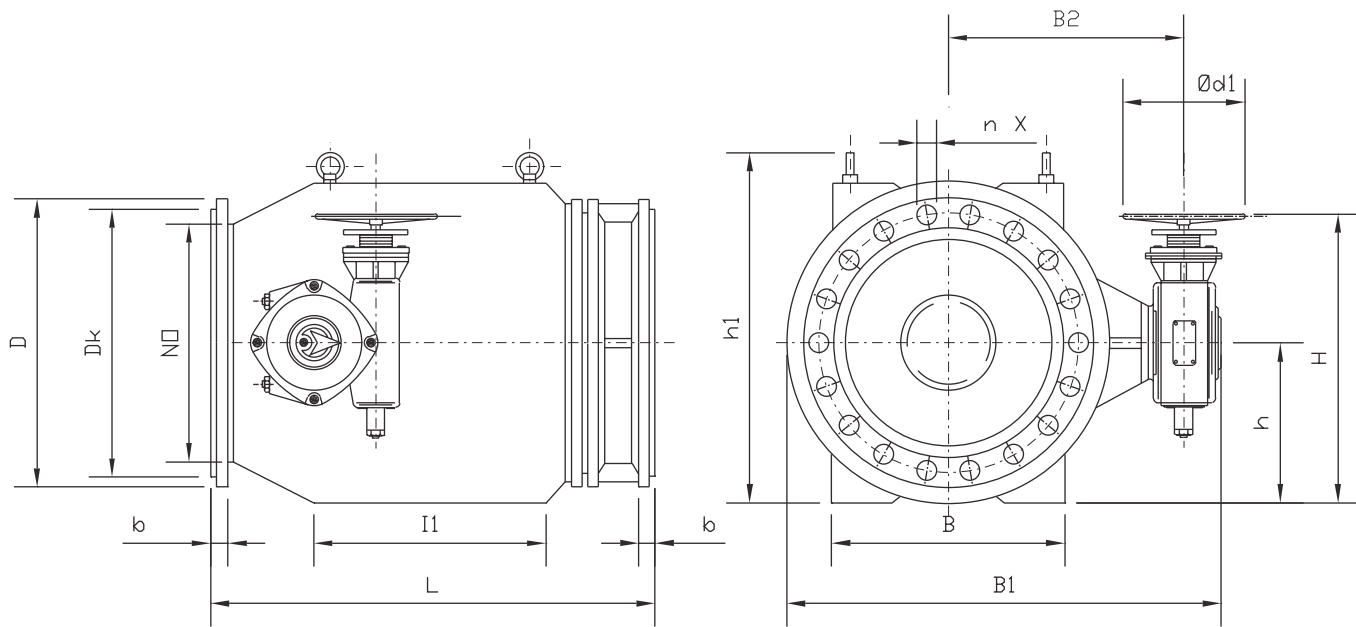
# ITALIANA VALVOLE INDUSTRIALI TORINO

Produzione e vendita apparecchiature idrauliche e industriali

Valvola a fuso a comando manuale  
in Acciaio al Carbonio

Manual control needle valve  
Carbon Steel body

PN: 25  
DN: 600-1200



DIMENSIONI DI INGOMBRO / DIMENSIONS

DN	D	DK	n	d2	b	L	d1	I	B	B1	B2	b1	h	h1	H	PESO / WEIGHT (Kg)
600	840	770	20	36/M36	62	1150	500	460	510	1020	620	460	420	930	990	1960
700	910	875	24	42/M39	70	1350	500	540	580	1180	700	530	490	1110	1125	2495
800	1025	990	24	48/M45	78	1550	630	620	680	1390	835	630	560	1250	1285	3790
900	1125	1090	28	48/M45	84	1750	800	700	790	1550	910	740	650	1450	1470	4950
1000	1255	1210	28	56/M52	88	1950	800	780	860	1680	980	810	720	1610	1540	6600
1200	1485	1420	32	56/M52	94	2150	800	860	910	1820	1050	860	780	1730	1600	9350