



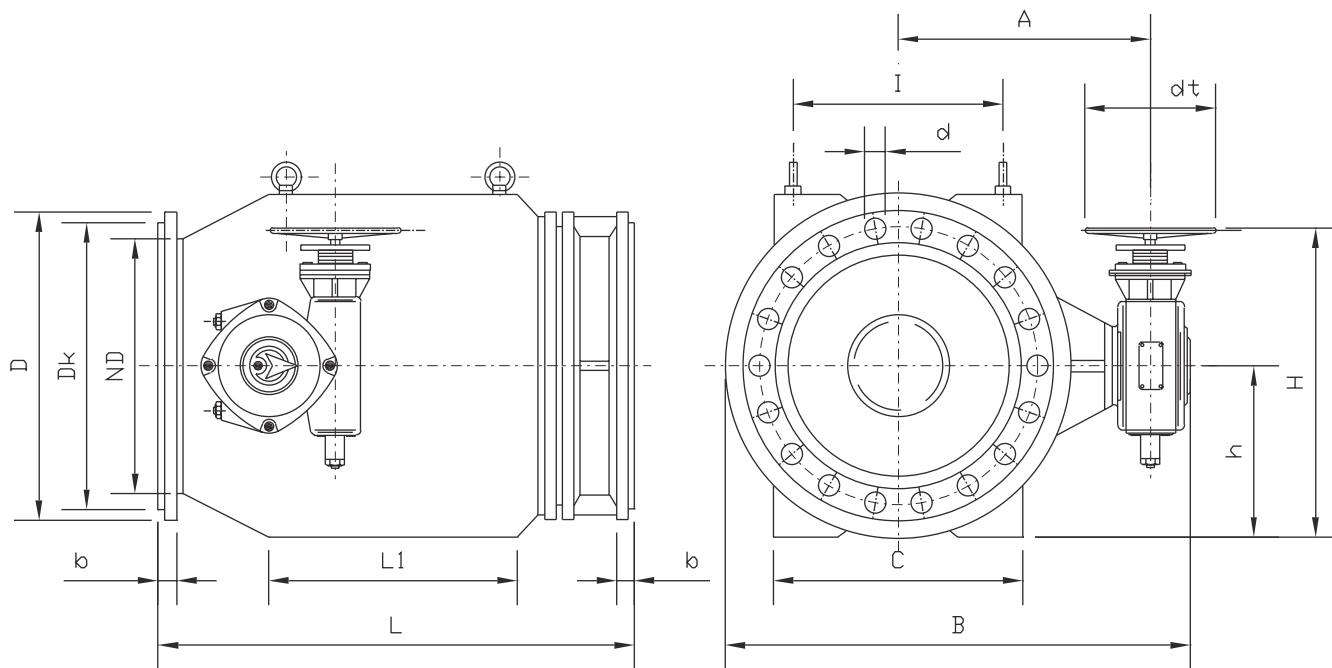
ITALIANA VALVOLE INDUSTRIALI TORINO

Produzione e vendita apparecchiature idrauliche e industriali

Valvola a fuso a comando manuale
in Acciaio al Carbonio

Manual control needle valve
Carbon Steel body

PN: 40
DN: 600-1200



DIMENSIONI DI INGOMBRO / DIMENSIONS

DN	L	D	Dk	n° fori / n° holes	d	VITE / SCREW	L1	I	A	B	C	H	h	b	dt	PESO /WEIGHT (Kg)
600	1150	890	795	20	48	M45	460	460	620	1020	510	870	420	60	500	1772
700	1350	995	900	24	48	M45	540	530	755	1180	580	920	490	64	630	2519
800	1550	1140	1030	24	56	M52	620	630	835	1390	680	1060	560	72	630	3559
900	1750	1250	1140	28	56	M52	700	740	910	1550	790	1330	650	76	800	4972
1000	1950	1360	1250	28	56	M52	780	810	980	1680	860	1460	720	80	800	6202
1200	2150	1575	1460	32	62	M56	860	860	1050	1820	910	1580	780	88	800	10133