



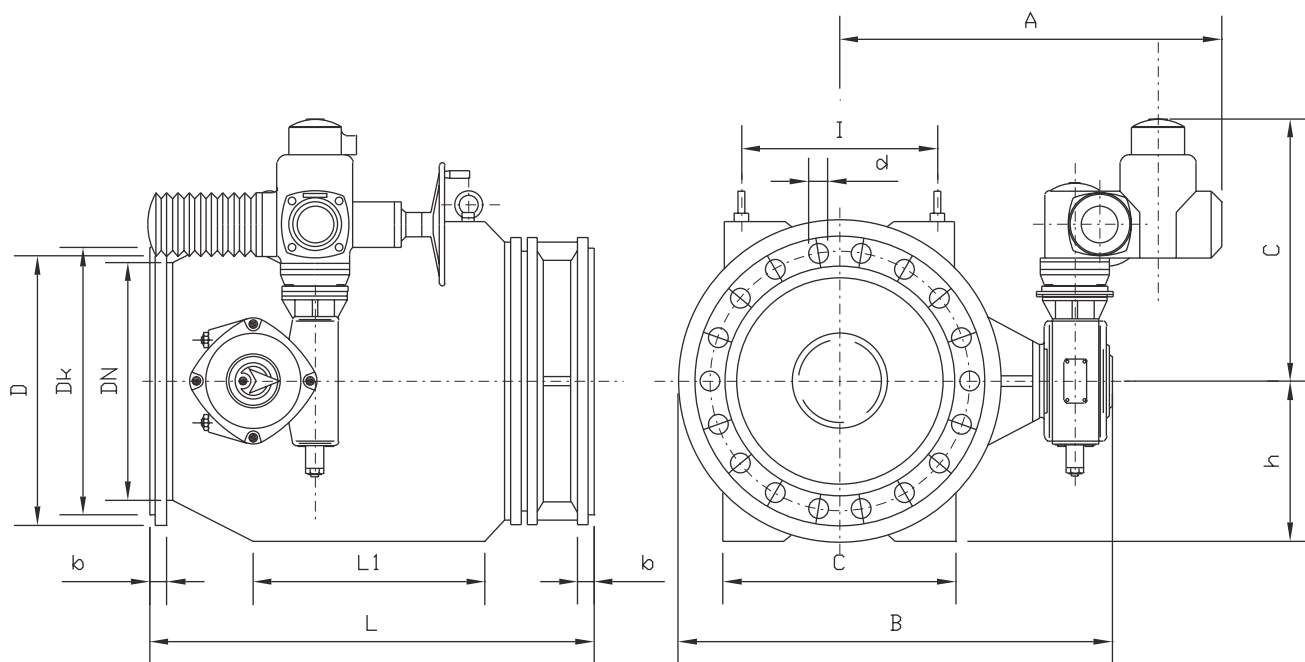
ITALIANA VALVOLE INDUSTRIALI TORINO

Produzione e vendita apparecchiature idrauliche e industriali

Valvola a fuso motorizzata
in Acciaio al Carbonio

Motorized needle valve
Carbon Steel body

PN: 40
DN: 600-1200



DIMENSIONI DI INGOMBRO / DIMENSIONS

DN	L	D	Dk	n° fori / n° holes	d	VITE / SCREW	L1	I	A	B	C	H	h	b	dt	PESO /WEIGHT (kg)
600	1150	890	795	20	48	M45	460	460	620	1020	510	1019	420	60	280	1792
700	1350	995	900	24	48	M45	540	530	755	1180	580	1163	490	64	280	2544
800	1550	1140	1030	24	56	M52	620	630	835	1390	680	1233	560	72	280	3584
900	1750	1250	1140	28	56	M52	700	740	910	1550	790	1409	650	76	400	4997
1000	1950	1360	1250	28	56	M52	780	810	980	1680	860	1569	720	80	400	6232
1200	2150	1575	1460	32	62	M56	860	860	1050	1820	910	1665	780	88	400	10163