



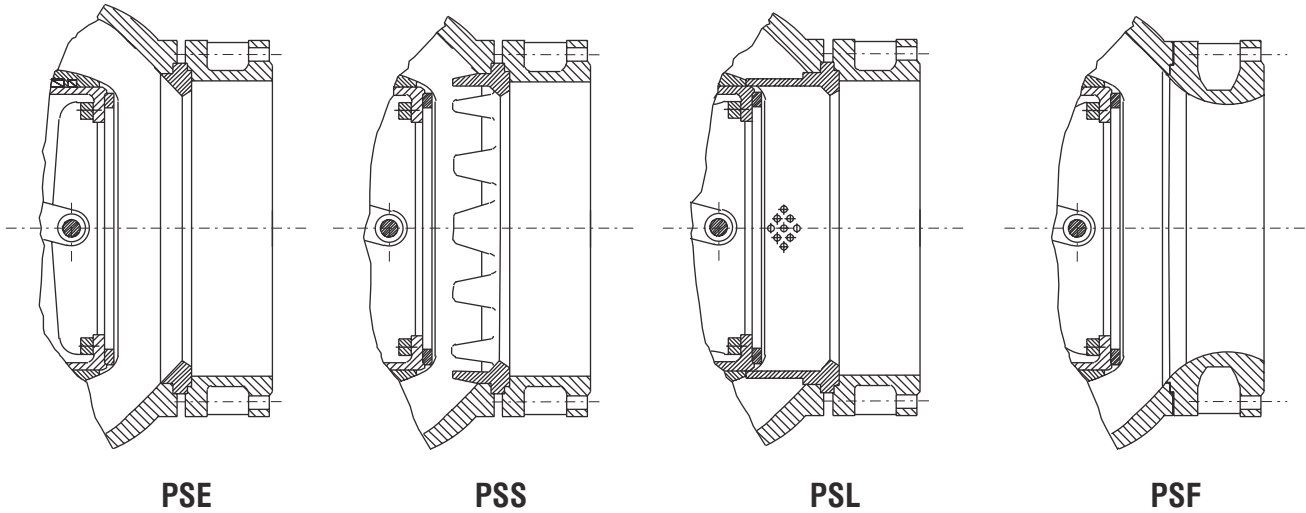
ITALIANA VALVOLE INDUSTRIALI TORINO

Produzione e vendita apparecchiature idrauliche e industriali

Cestelli anticavitazione
per valvola a fuso in Acciaio al Carbonio

Anticavitation system
for needle valve in Carbon Steel

PN: n.d.
DN: n.d.



TIPOLOGIA SEDE <i>TYPE OF SEAT</i>	DESCRIZIONE <i>DESCRIPTION</i>	UTILIZZO <i>USE</i>
PSE	Sede a forma di anello con brusco allargamento.	- utilizzata principalmente come valvola di regolazione. - in presenza di una elevata pressione differenziale e sufficiente contropressione.
	<i>Ring shaped seat with a chamfer and abrupt enlargement.</i>	- primarily as a throttling body. - when large pressure differences and sufficient counter-pressure exist.
PSF	Sede a forma di anello con cono di uscita sagomato a diffusore.	- valvola di chiusura ON/OFF. - con basse perdite di carico a valvola completamente aperta.
	<i>Ring shaped seat in outlet tube in the form of a short diffuser.</i>	- primarily as a shutoff body for open/closed condition. - with low pressure drop when fully opened.
PSS	Sede a forma di anello con V-PORT.	- valvola di regolazione. - in presenza di una elevata pressione differenziale e sufficiente contropressione. - disponibili varie tipologie in funzione delle esigenze di campo.
	<i>Ring shaped seat with blades rim.</i>	- primarily as a regulation body. - when large pressure differences and sufficient counter-pressure exist. - possible adjustment of control characteristics according to requirements.
PSL	Sede a forma di anello con cestello forato.	- valvola di regolazione. - in presenza di una elevata pressione differenziale e bassa contropressione. - disponibili varie tipologie in funzione delle esigenze di campo.
	<i>Ring shaped seat with a perforated cylinder.</i>	- primarily as a regulation body. - when large pressure differences and small counter-pressure exist. - possible adjustment of control characteristics according to requirements.