



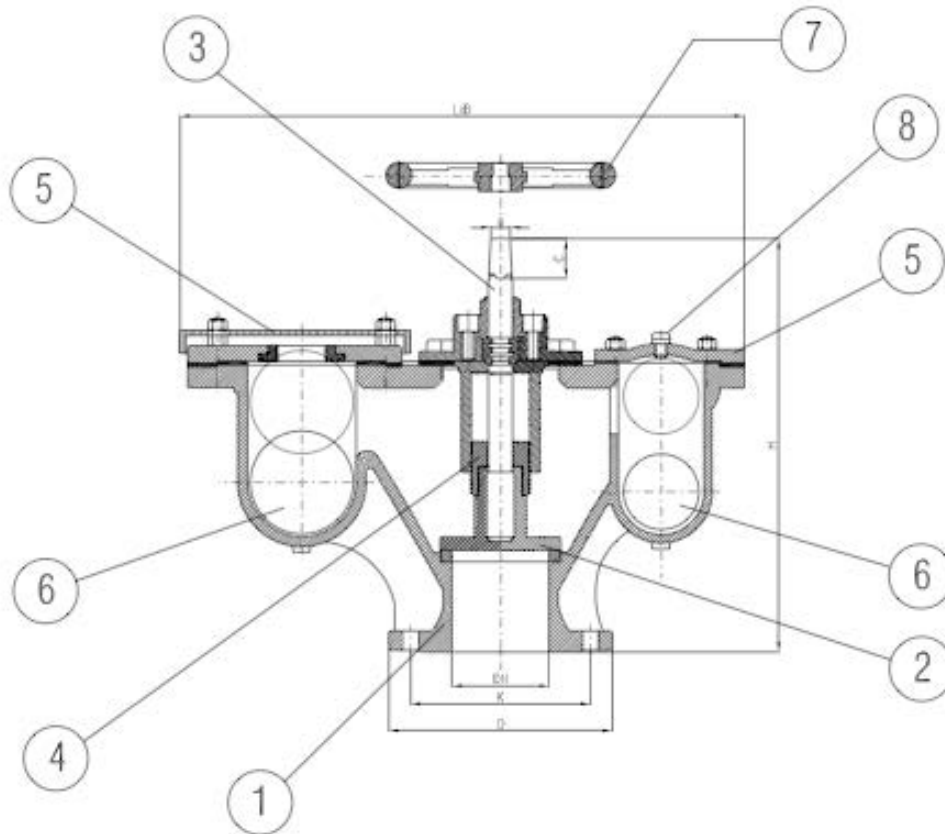
# ITALIANA VALVOLE INDUSTRIALI TORINO

Produzione e vendita apparecchiature idrauliche e industriali

Sfiato automatico a doppio galleggiante con valvola

Double action air relief valve type with shut off

PN: 16-25  
DN: 50-300



MATERIALI		
POS	DENOMINAZIONE	MATERIALE
1	CORPO	GHISA SFEROIDALE, EN GJS-500-7
2	SARACINESCA	GHISA SFEROIDALE, EN GJS-500-7
3	ALBERO	ACCIAIO INOX, X20Cr13
4	BULLONE ALBERO	ACCIAIO INOX
5	COPERCHIO	GHISA SFEROIDALE, EN GJS-500-7
6	GALLEGGIANTI	SFERA IN ACCIAIO CON GUAINA IN GOMMA
7	VOLANTINO	GHISA SFEROIDALE, EN GJS-500-7
8	VALVOLA DI SFIATO	BRONZO, GCuSn5Zn5Pb5

MATERIALS		
POS	DENOMINATION	MATERIAL
1	BODY	DUCTILE CAST IRON, EN GJS-500-7
2	GATE	DUCTILE CAST IRON, EN GJS-500-7
3	STEM	STAINLESS STEEL X20Cr13
4	STEM NUT	STAINLESS STEEL
5	COVERS	DUCTILE CAST IRON, EN GJS-500-7
6	BALLS	RUBBER LINED STEEL BALL
7	HANDWHEEL	DUCTILE CAST IRON, EN GJS-500-7
8	AIR VALVES	BRONZE, GCuSn5Zn5Pb5

DIMENSIONI DI INGOMBRO / DIMENSIONS														
DN	H	L	B	PN10				PN16				C	WEIGHT Kg PN10-PN16	
				D	K	ø	n°	D	K	ø	n°			
50	355	452	182	165	125	19	4	165	125	19	4	14	29	15
65	355	452	182	185	145	19	4	185	145	19	4	14	29	26
80	415	560	225	200	160	19	8	200	160	19	8	17	34	41
100	415	560	225	220	180	19	8	220	180	19	8	19	38	44
150	580	760	300	285	240	23	8	285	240	23	8	24	42	110
200	615	815	350	340	295	23	8	340	295	23	8	24	42	144
250	615	815	350	395	350	23	12	405	355	28	12	24	42	150
300	615	815	350	445	400	23	12	460	410	28	12	24	42	196