



ITALIANA VALVOLE INDUSTRIALI TORINO

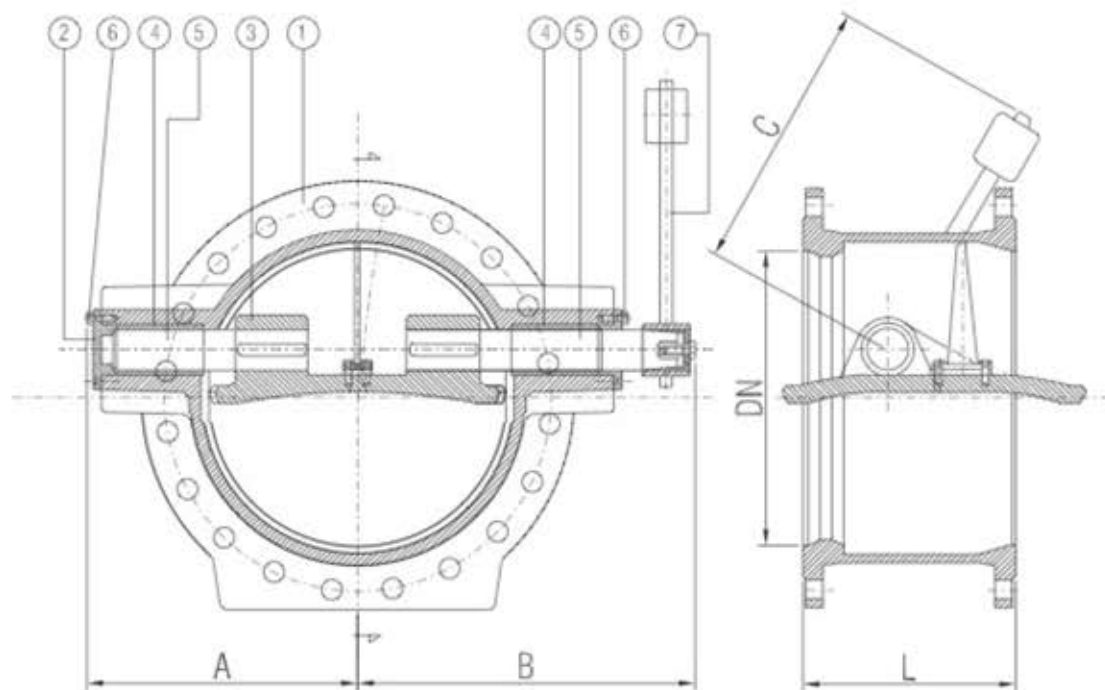
Produzione e vendita apparecchiature idrauliche e industriali

Valvola a farfalla di ritegno

Tilting check valve

PN: 10-16

DN: 100-1600



DIMENSIONI DI INGOMBRO / DIMENSIONS

DN	L			Peso / Weight PN10	Peso / Weight PN16
	DIN3202 F4	A	B		
100	190	125	185	18	18
150	210	175	240	41	41
200	230	200	260	67	67
250	250	255	330	85	85
300	270	250	350	120	125
350	290	300	420	140	195
400	310	350	455	145	255
450	330	365	475	185	265
500	350	360	480	200	297
600	390	465	575	500	624
700	430	540	685	630	680
800	470	615	715	750	820
900	510	695	830	1030	1320
1000	550	740	910	1600	2000
1200	630	950	1140	2000	2800
1400	710	955	1150	2980	3740
1500	750	1050	1250	3500	4580
1600	790	1055	1260	4000	5470

MATERIALI

POS	DENOMINAZIONE	MATERIALI
1	CORPO	EN GJS-400-15
2	COPERCHIO	EN GJS-400-15
3	DISCO	EN GJS-400-15
4	BOCCOLE	BRONZO
5	ALBERO	ACCIAIO X20Cr13
6	BULLONI	ACCIAIO 8.8 GALVANIZZATO
7	BRACCIO	EN GJS-400-15 0 ST37.2

MATERIALS

POS	DENOMINATION	MATERIALS
1	BODY	EN GJS-400-15
2	COVER	EN GJS-400-15
3	DISC	EN GJS-400-15
4	BUSH	BRONZE
5	STEM	STAINLESS STEEL X20Cr13
6	BOLT	STAINLESS STEEL 8.8 GALVANIZED
7	ARM	EN GJS-400-15 0 ST37.2