



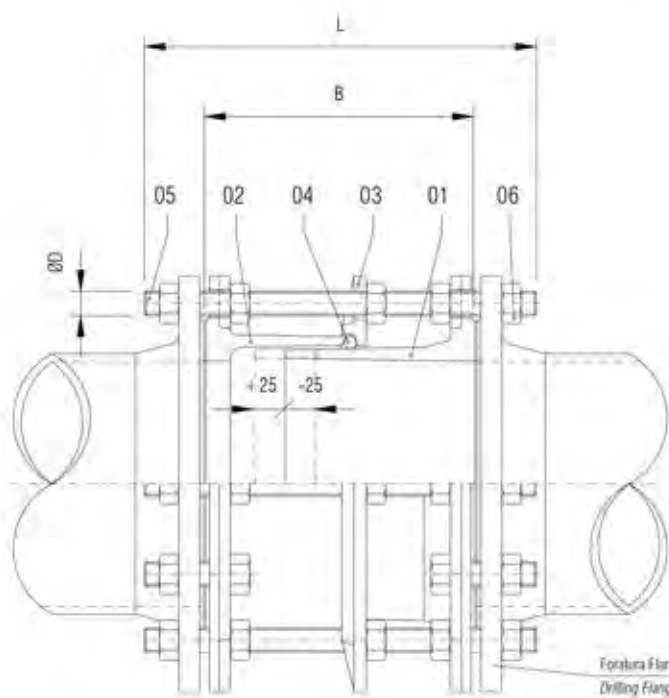
ITALIANA VALVOLE INDUSTRIALI TORINO

Produzione e vendita apparecchiature idrauliche e industriali

Giunti di smontaggio a tre flange

Dismantling pieces three flanges

PN: 10
DN: 50-3000



MATERIALI			MATERIALS		
POS.	DENOMINAZIONE	MATERIALE	PCS.	DENOMINAZIONE	MATERIALE
1	CORPO LUNGO	EN GJS-400-15	1	LONG PIECE	EN GJS-400-15
2	CORPO CORTO	EN GJS-400-15	2	SHORT PIECE	EN GJS-400-15
3	FLANGIA INTERMEDIA	EN GJS-400-15	3	RETAINING FLANGE	EN GJS-400-15
4	GIARNIZIONE	NBR-EPDM	4	SEAL RING	NBR-EPDM
5	VITI	ACCIAIO ZINCATO (INOX A2 a richiesta)	5	STUDS	GALVANIZED STEEL (S.S A2 ON REQUEST)
6	DADI	ACCIAIO ZINCATO 8,8 (INOX A2 a richiesta)	6	NUTS	GALVANIZED STEEL 8.8 (S.S A2 ON REQUEST)

DIMENSIONI DI INGOMBRO / DIMENSIONS

DIMENSIONI DI INGOMBRO / DIMENSIONS

DN	B	L	FOR HOLES	TRAVI CONN. HOES	DADI TRAVI NUTS HOES	VITI SCREWS	DADI VITI NUTS SCREWS	PESO WEIGHT	DN	B	L	FOR HOLES	TRAVI CONN. HOES	DADI TRAVI NUTS HOES	VITI SCREWS	DADI VITI NUTS SCREWS	PESO WEIGHT								
mm	mm	mm	N°	D	N°	D	N°	kg	mm	mm	mm	N°	D	N°	D	N°	kg								
50	180	333	4	M16	2	M16	10	M16x70	4	M16	4	12	900	290	500	28	M30	14	M30	70	M30x120	28	M30	28	340
65	180	333	4	M16	2	M16	10	M16x70	4	M16	4	14	1000	290	500	28	M33	14	M33	70	M33x120	28	M33	28	370
80	200	333	8	M16	4	M16	20	M16x70	8	M16	8	15	1100	310	600	32	M33	16	M33	80	M33x120	32	M33	32	410
100	200	333	8	M16	4	M16	20	M16x70	8	M18	8	17	1200	310	600	32	M36	16	M36	80	M36x140	32	M36	32	500
125	200	333	8	M16	4	M16	20	M16x70	8	M16	8	20	1300	330	600	32	M39	16	M39	80	M39x150	32	M39	32	630
150	200	333	8	M20	4	M20	20	M20x80	8	M20	8	22	1400	350	600	36	M39	18	M39	90	M39x150	36	M39	36	760
200	220	375	8	M20	4	M20	20	M20x80	8	M20	8	33	1500	360	667	36	M39	18	M39	90	M39x150	36	M39	36	920
250	220	375	12	M20	6	M20	30	M20x80	12	M20	12	44	1600	380	667	40	M45	20	M45	100	M45x170	40	M45	40	1225
300	220	375	12	M20	6	M20	30	M20x80	12	M20	12	52	1800	380	667	44	M45	22	M45	110	M45x170	44	M45	44	1440
350	230	400	16	M20	8	M20	40	M20x80	16	M20	16	90	2000	380	667	48	M45	24	M45	120	M45x170	48	M45	48	1710
400	230	400	16	M24	8	M24	40	M24x100	16	M24	16	120	2200	400	667	52	M52	26	M52	130	M52x195	52	M52	52	2030
450	230	400	20	M24	10	M24	50	M24x100	20	M24	20	150	2400	400	667	56	M52	28	M52	140	M52x195	56	M52	56	2390
500	260	500	20	M24	10	M24	50	M24x100	20	M24	20	165	2500	400	667	56	M52	28	M52	140	M52x195	56	M52	56	2550
600	260	500	20	M27	10	M27	50	M27x100	20	M27	20	195	2600	400	667	60	M52	30	M52	150	M52x195	60	M52	60	2680
700	260	500	24	M27	12	M27	60	M27x100	24	M27	24	245	2800	420	700	64	M52	32	M52	160	M52x210	64	M52	64	2950
800	290	500	24	M30	12	M30	60	M30x120	24	M30	24	295	3000	420	700	68	M56	34	M56	170	M56x210	68	M56	68	3250